

źródła, źródła i stacje wody pitnej



źródła

woda na czasie



Woda to życie! Potrzebujemy jej, aby **prawidłowo i zdrowo funkcjonować**, ale także niezbędna jest do działania gospodarki. Ale niezmiernie ważne jest, aby korzystać z niej racjonalnie i mieć na uwadze, że nasze działania mogą mieć tragiczne skutki dla środowiska naturalnego. Mowa tutaj o niekontrolowanym wykorzystywaniu plastikowych butelek i kubeczków do wody.





Zdroje, źródelka oraz dystrybutory bezbutlowe to **nowoczesne urządzenia pozwalające zapewnić dostęp do wody pitnej** wszędzie tam, gdzie jest taka potrzeba. Świetnie sprawdzają się w szkołach, zakładach pracy, biurach, urzędach, punktach obsługi klienta, przychodniach, czy poczekalniach. Te do zastosowań zewnętrznych zaspokajają potrzebę na wodę pitną w parkach, przy placach zabaw, deptakach. Postaw na sprawdzone, ekologiczne i ekonomiczne rozwiązania!



**zdrojownia**  

---

**woda na czasie**

## Stawiamy na jakość i doświadczenie

Współpracujemy z najlepszymi – Murdock Manufacturing jest wiodącym projektantem, producentem i dostawcą źródeł wody pitnej wewnętrznych i zewnętrznych, hydrantów, stacji wody pitnej, dystrybutorów do napełniania butelek i innych.

Działający na rynku od 1853 roku Murdock jest **zaufaną marką w zakresie systemów dostarczania wody**. Tak długa historia z jednej strony zobowiązuje, a z drugiej jest gwarancją najwyższej jakości urządzeń, ich wysokiej jakości oraz niezawodności.



Murdock to firma z ponad 160-letnim doświadczeniem w branży przemysłu wodno-kanalizacyjnego w USA. Jako **pierwsi na rynku ponad 100 lat temu** wprowadzili całoroczny źródło wody pitnej. Był to stylizowany M-1776 uruchamiany pedałem nożnym. Produkt ten nadal znajduje się w stałej ofercie producenta i cieszy się nieustannie zainteresowaniem.

**murdock**<sup>®</sup>  
SINCE 1853

# Zalety źródeł i źródełek wody pitnej



**PZH** – Wszystkie nasze urządzenia posiadają atest PZH



**NIEPEŁNOSPRAWNI** – W naszej ofercie znajdziesz urządzenia dostosowane do potrzeb osób niepełnosprawnych.



**WANDALOODPORNOŚĆ** – Urządzenia odporne na akty wandalizmu oraz ingerencję w instalację wewnętrzną przez osoby nieupoważnione.



**NIE ZAWIERA OŁOWIU** – Konstrukcja bezołowiowa.



**ZNAK CE** – Dopuszczenie urządzeń do rynku europejskiego.



**WERSJA MROZOODPORNA** – Urządzenia, które mogą być czynne cały rok. Również jako opcja dodatkowa do źródeł standardowych.



**PODLEGA RECYKLINGOWI** – Nasze urządzenia niemalże w całości podlegają procesom utylizacji i mogą być ponownie przetwarzane



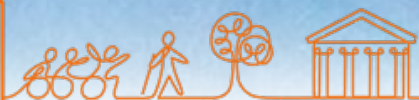
**BEZDOTYKOWY** – W naszej ofercie znajdziecie źródła i źródelka uruchamiane za pomocą sensora, dostosowane do obecnych realiów.



**LICZNIK BUTELEK** – Część urządzeń wewnętrznych posiada wbudowane liczniki wskazujące liczbę zaoszczędzonych plastikowych butelek o pojemności 1 litra, które nie dostały się do środowiska.



## Współpracujemy z wieloma organizacjami i stowarzyszeniami:



**PLGBC**  
Polskie Stowarzyszenie  
Budownictwa Ekologicznego



**STOWARZYSZENIE  
ARCHITEKTURY  
KRAJOBRAZU**

Member of  
**we**  
watercoolers europe

# ETAPY ZNAKOWANIA I PERSONALIZACJI URZĄDZEŃ

Stwórz z nami źródło wody pitnej skrojony na miarę twoich potrzeb!





# Akcja personalizacja

Dobierz kolor urządzenia,  
jaki Tobie odpowiada i oznakuj je  
swoim logo, wybraną grafiką lub tekstem!



Naszym odbiorcom proponujemy usługę personalizacji zdrojów i dystrybutorów. Pokoloruj i dostosuj dowolny źródło wody pitnej, źródło lub nalewak do butelek, aby pasowały do Twojego obiektu. Dzięki niestandardowym kolorom i logo możesz skutecznie zwiększyć świadomość marki, wzmocnić ducha zespołu lub po prostu ulepszyć otoczenie!

- 🚰 Dodaj niestandardowe logo, aby zwiększyć świadomość Twojej marki
- 🚰 Dopasuj kolory zdrojów i stacji wody pitnej do każdego otoczenia
- 🚰 Realizujemy zarówno proste modyfikacje jak i złożone projekty

W naszym portfolio znajdziecie urządzenia malowane proszkowo w wybranych przez odbiorców kolorach – wystarczy wybrać kolor z palety kolorów RAL. Ponadto na życzenie klientów znakujemy zdroje i źródła logotypami i grafikami – oznakowania wykonujemy w różnych formach: trwałych i odpornych naklejkach, grawerunkach, tabliczkach laminowanych bądź grawerowanych – wszystko po to, aby spełniać Wasze oczekiwania.



## ZEWNĘTRZNE ZDROJE STYLIZOWANE - SERIA CLASSIC



M-1776



M-C76C



M-C76A



M-C76B



M-C76B-PF

strona 10

## ZEWNĘTRZNE ZDROJE KLASYCZNE - SERIA GR



GRF



GRF-PF



GRJ



GRJ-PF



GRM



GRM-PF



GRT-PF-RFS



GRQ



GRQ-PF



GRC

strona 16

## ZEWNĘTRZNE STACJE WODY



GYM-PF



GYQ-PF  
strona 24



M-OBF-PF



GWQ  
strona 32



## ZEWNĘTRZNE ZDROJE WIBROKONOWE - SERIA GUF I DF



GUF



GUF-PF



GUT-PF-RFS



DF-38



DFBF-36



DFBF-36-PF



DF-DUAL



DF-DUAL-PF



DFWM-12

strona 32

## ŹRÓDEŁKA I DYSTRYBUTORY WODY WEWNĘTRZNE - SERIA H<sub>2</sub>O TO GO!



A171  
A171.8



A172.8



A171-BF11  
A171-BF12  
A171.8-BF11  
A171.8-BF12



A171-BF12-BCD  
A171.8-BF12-BCD



BF15  
BF16  
BF16-BAT



BF16-BCD

strona 42

# ZEWNĘTRZNE ZDROJE STYLIZOWANE – SERIA CLASSIC







## Seria Classic oparta jest na oryginalnej konstrukcji pierwszego źródła Murdock. Te stylowe źródła zbudowane z wytrzymałego żelaza i mosiądzu stanowią doskonały dodatek do każdego otoczenia a w szczególności do historycznej scenerii rynków miast.

Seria charakteryzuje się filigranowym cokołem stylizowanym na kwiat tulipana, mosiężnymi polerowanymi misami oraz wandaloodporną wylewką. Urządzenia z tej serii zapewniają piękno, trwałość i niezawodność na lata.

- ⬢ Źródła **wyposażone w polerowane misy wykonane w formie odlewów mosiężnych** oraz wylewki ze stali nierdzewnej
- ⬢ Uruchamianie za pomocą oddzielnych przycisków ze stali nierdzewnej, bądź pedału nożnego (model M-1776).
- ⬢ Standardowe modele wykonane w wersji sezonowej, nieprzystosowanej do ujemnych temperatur, i wykończone jest czarną emalią ochronną o wysokim połysku.

- ⬢ Wytrzymała konstrukcja wykonana z odlewów żeliwnych z misami z odlewów mosiężnych zapewnia wysoką trwałość i niezawodność urządzeń.
- ⬢ Elementy serwisowane są łatwo dostępne.
- ⬢ **Model M-1776 jest wersją mrozoodporną** - posiada zawór sterujący umieszczony poniżej głębokości przemarzania gruntu, co umożliwia działanie urządzenia w ujemnych temperaturach.
- ⬢ Modele z misami bocznymi spełniają wymagania dla osób niepełnosprawnych.
- ⬢ Istnieje możliwość przemalowania kolumny źródła na inny kolor (na życzenie odbiorcy).

M-1776/M-C76C



M-C76A



M-C76B



M-C76B-PF





		Kod produktu	Rodzaj materiału	Liczba mis	Poidętko dla zwierząt	Niepełnosprawni	Uruchamianie	Mrozoodporność
	M-1776	142.500.600	Stal/mosiądz	1	Nie	Nie	Pedał nożny	Tak
	M-C76C	142.500.604	Stal/mosiądz	1	Tak	Nie	Przycisk	Nie
	M-C76A	142.500.601	Stal/mosiądz	1	Nie	Tak	Przycisk	Nie
	M-C76B	142.500.602	Stal/mosiądz	2	Nie	Tak	Przycisk	Nie
	M-C76B-PF	142.500.603	Stal/mosiądz	2	Tak	Tak	Przycisk	Nie



Polerowane miedziane misy



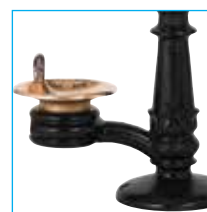
Pedał uruchamiający (model M-1776)



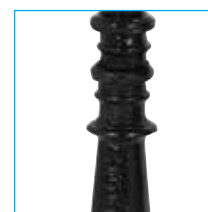
Zawór przeciwzamrożeniowy (M-1776)



Boczna misa dla potrzeb osób niepełnosprawnych



Opcja dodatkowa – poidętko dla zwierząt



Cokół wykonany z odlewu żeliwnego

Wymiary	Wysokość postumentu z wylewką (mm) (H1)	Wysokość wylewki (mm) (B)	Średnica miski (mm) (S)	Wysokość ramienia bocznego z wylewką (mm) (H2)	Wysokość ramienia bocznego bez wylewki (mm) (H3)	Szerokość urządzenia (mm) (S2)
M-1776	940	37	295	-	-	295
M-C76A	1041	37	295	895	-	295
M-C76B	1041	37	295	895	696	756
M-C76B-PF	1041	37	295	895	696	



# MODEL M-C76C/M-1776

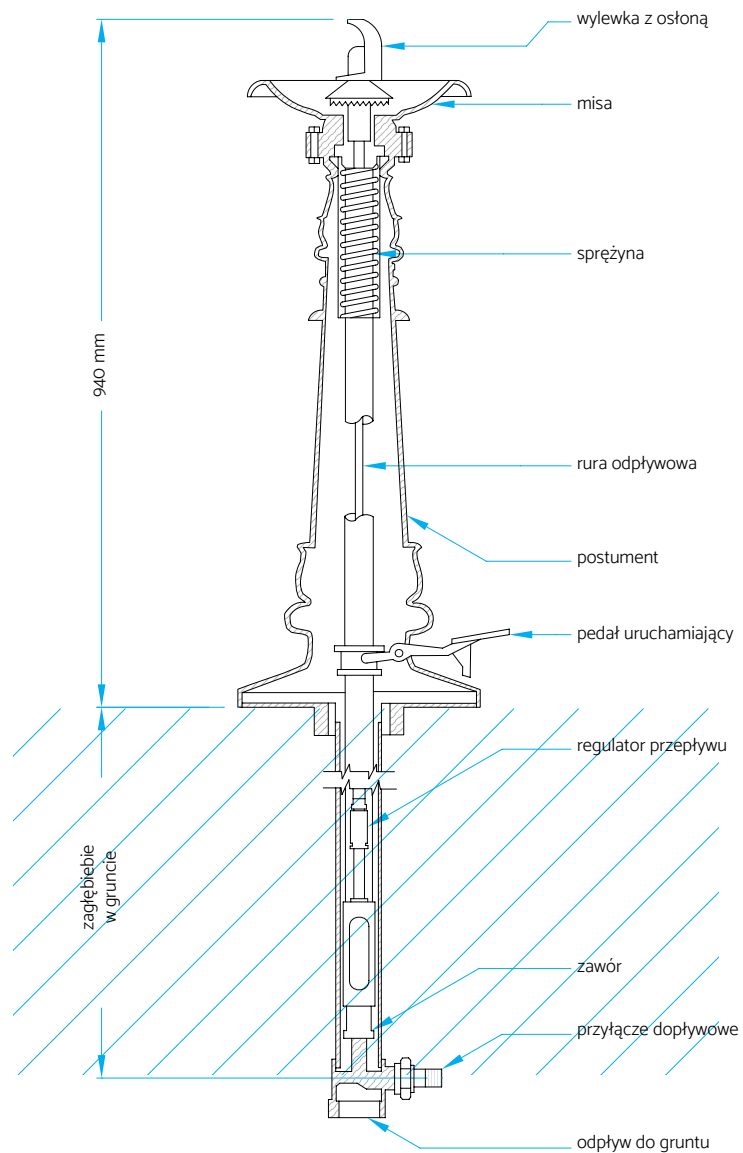
Postumentowy stylizowany źródło wody pitnej/mrozoodporny



142.500.600



M-1776



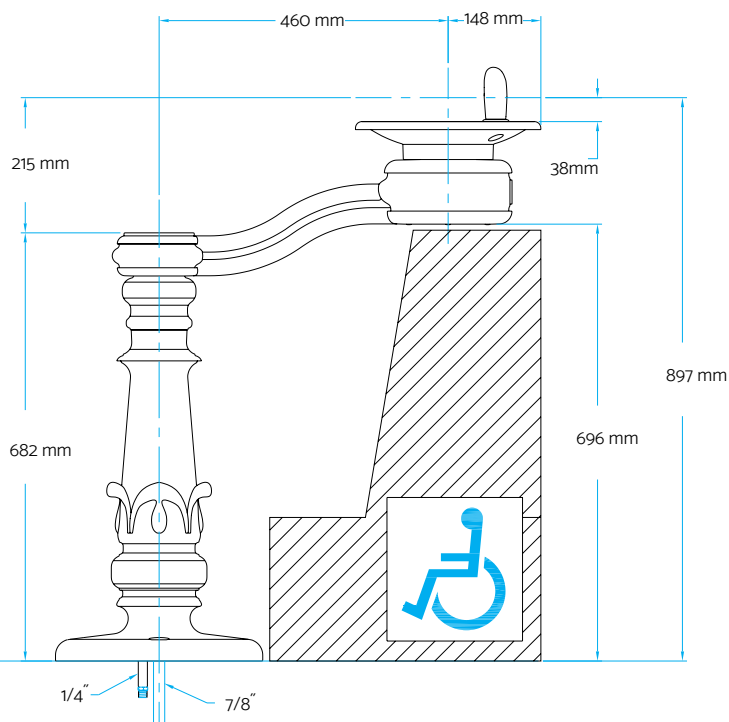


## MODEL M-C76A

Stylizowany źródło wody pitnej, przystosowany do potrzeb osób niepełnosprawnych



142.500.601



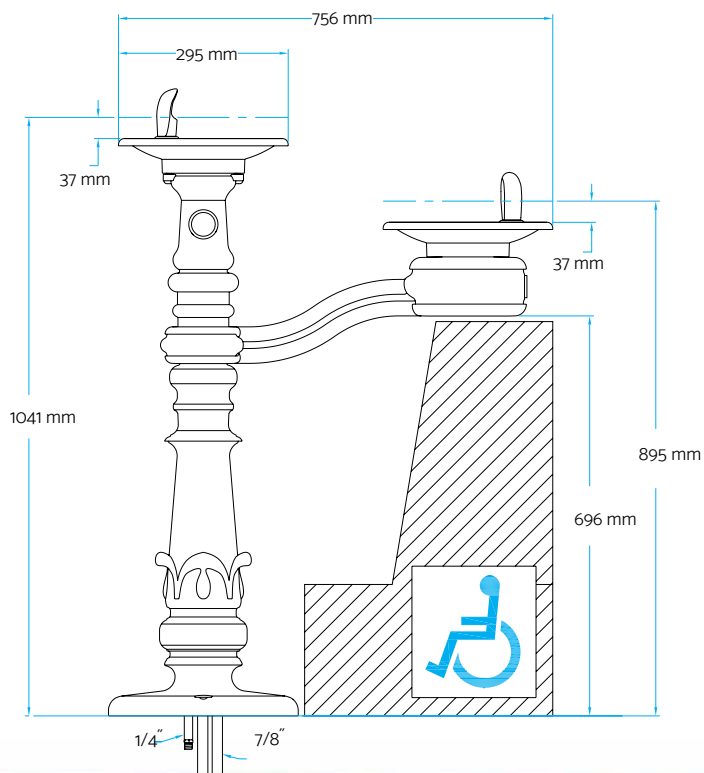
## MODEL M-C76B / M-C76B-PF

Postumentowy, dwupoziomowy źródło wody pitnej, przystosowany do potrzeb osób niepełnosprawnych / z poidelkiem dla zwierząt



142.500.602

142.500.603



# ZEWNĘTRZNE ZDROJE KLASYCZNE – **SERIA GR**







Zdroje wody pitnej postumentowe odzwierciedlają dzisiejsze realia – dynamiczny oraz aktywny tryb życia oraz troskę o nasze zdrowie oraz ekologię. Zdroje klasyczne idealnie wkomponowują się w architekturę miast i gmin.

Wybrane modele zapewniają także komfort i **możliwość korzystania ze źródeł przez osoby niepełnosprawne oraz małe dzieci** – umożliwiają to zdroje z misami bocznymi zamontowanymi na odpowiednich wysokościach. Ta seria posiada także modele z poidłkami dla zwierząt, które świetnie sprawdzają się w parkach, przy deptakach oraz wybiegach dla psów.

- ⬢ **Odporne na warunki atmosferyczne**
- ⬢ Misy ze stali nierdzewnej typ 304 o grubości 1,27 mm
- ⬢ Postument ze stali nierdzewnej o wysokiej wytrzymałości, grubość blachy 2,8 mm, z wykończeniem odpornym na korozję i zadrapania
- ⬢ Polerowana wylewka ze stali nierdzewnej, zabezpieczona przed obracaniem, o łagodnym strumieniu wody w zakresie ciśnienia od 1,4 do 7,2 bar
- ⬢ Filtr siatkowy na wlocie o oczku 0,15 mm
- ⬢ Uruchamianie za pomocą przycisków samozamykających, o wymaganym nacisku poniżej 2 kg
- ⬢ Drzwiczki serwisowe ze stali nierdzewnej, wzmocnione, odporne na akty wandalizmu
- ⬢ Wykończenie: satynowe (inne kolory na zamówienie)

GRF



GRI













GRM



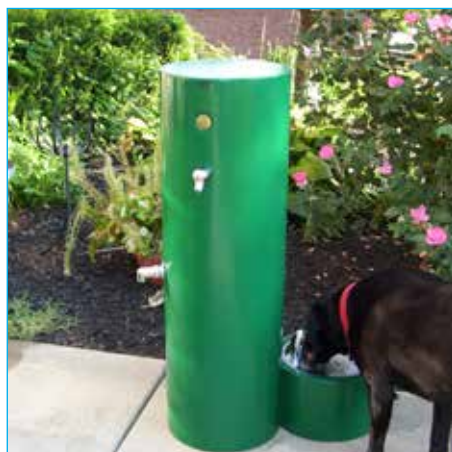
GRQ





		Kod produktu	Rodzaj materiału	Liczba mis	Poidelko dla zwierząt	Niepełnosprawni	Mrozoodporność
	GRF	142.500.200	Stal	1	Nie	Nie	★
	GRF-PF	142.500.204	Stal	1	Tak	Nie	★
	GRJ	142.500.300	Stal	1	Nie	Tak	★
	GRJ-PF	142.500.304	Stal	1	Tak	Tak	★
	GRM	142.500.310	Stal	2	Nie	Tak	★
	GRM-PF	142.500.314	Stal	2	Tak	Tak	★
	GRT-PF-RFS	142.500.400	Stal	-	Tak	-	★
	GRQ	142.500.320	Stal	3	Nie	Tak	★
	GRQ-PF	142.500.324	Stal	3	Tak	Tak	★
	GRC	142.500.100	Stal	1	Nie	Tak	★

Wymiary	Wysokość postumentu z wylewką (mm) (H1)	Wysokość wylewki (mm) (B)	Średnica miski (mm) (S)	Wysokość ramienia bocznego z wylewką (mm) (H2)	Wysokość ramienia bocznego bez wylewki (mm) (H3)	Szerokość urządzenia (mm) (S2)	Średnica poidelka dla zwierząt (mm) (S3)
GRF-PF	1051	35	330	-	-	295	330
GRJ-PF	1041	35	330	895	-	295	330
GRM-PF	1041	35	330	895	696	756	330
GRQ-PF	1041	35	330	895	696		330



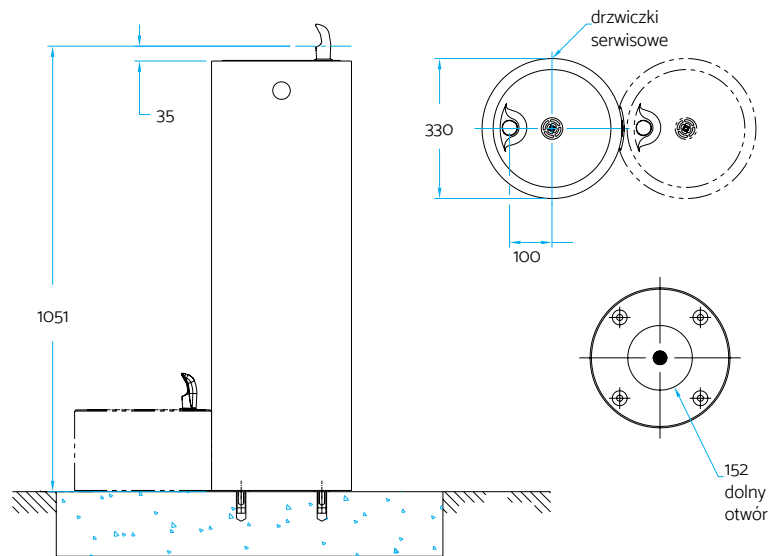
## MODEL GRF/GRF-PF

Postumentowy źródło wodny / postumentowy źródło wodny z poidełkiem dla zwierząt



142.500.204

142.500.200



GRF



GRF-PF

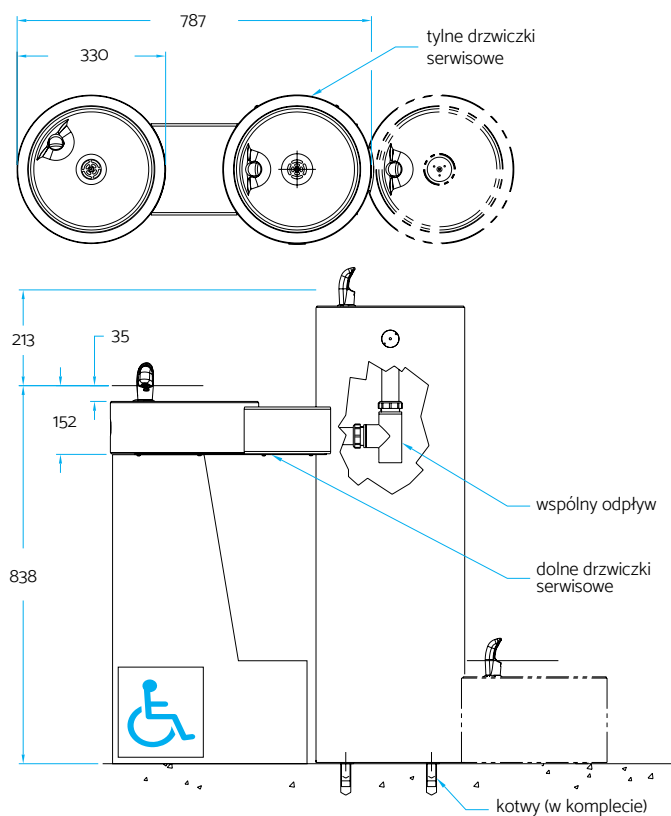
## MODEL GRM/GRM-PF

Dwupoziomowy, postumentowy źródło wodny, przystosowany dla osób niepełnosprawnych / wersja z poidełkiem dla zwierząt



142.500.310

142.500.314



GRM-PF



GRM



## MODEL GRJ/GRJ-PF

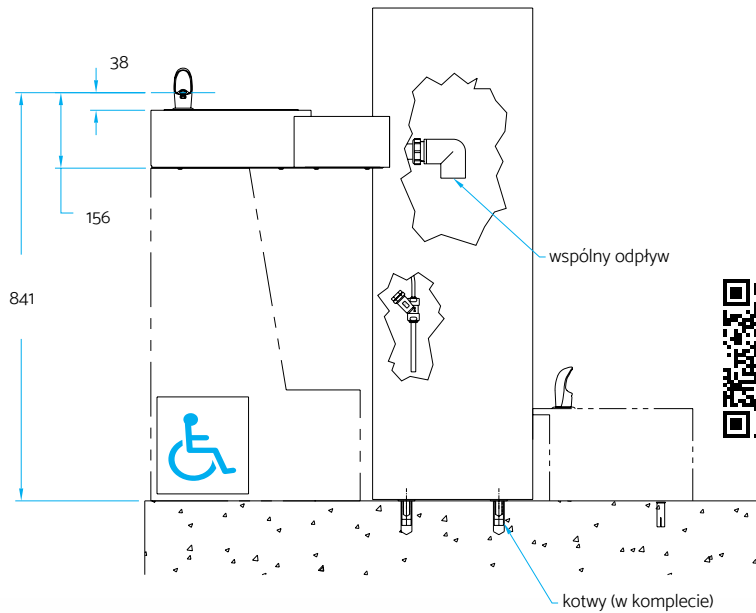
Dwupoziomowy, postumentowy źródło wodny, przystosowany dla osób niepełnosprawnych / wersja z poidłem dla zwierząt



142.500.300



142.500.304



## MODEL GRT-PF-RFS

Poidło dla zwierząt, do instalacji zewnętrznych

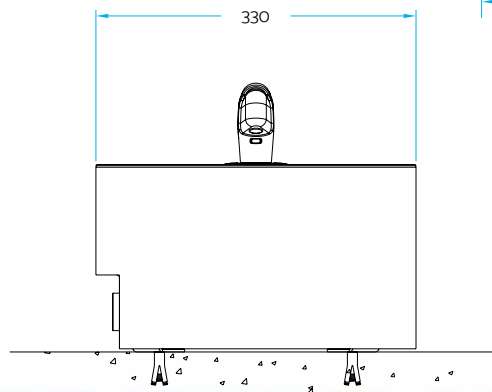
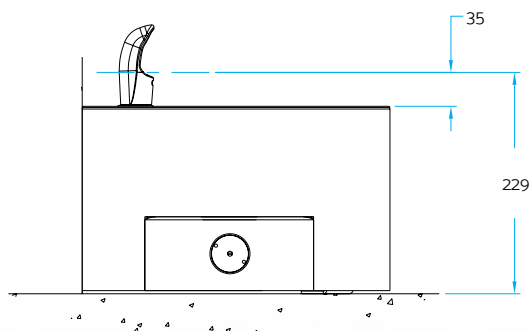
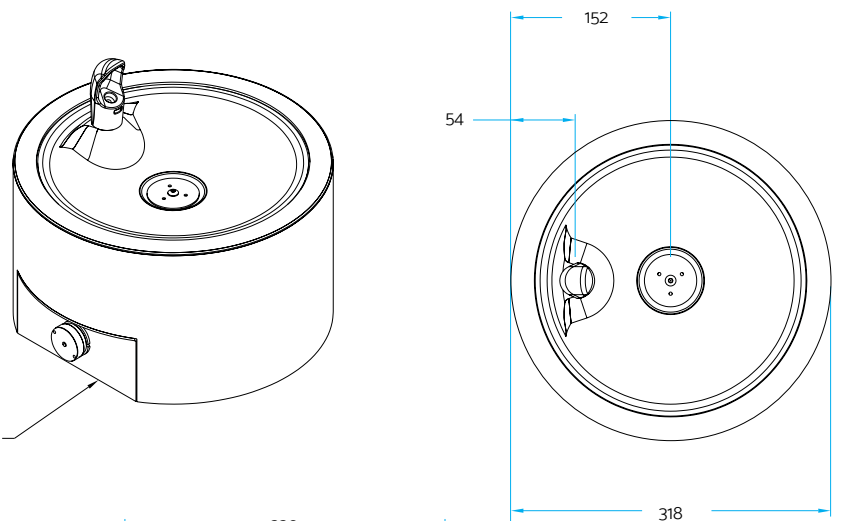


142.500.400



GRT-PF-RFS

widoczny dodatek  
opcjonalny GRT-PF-RFS



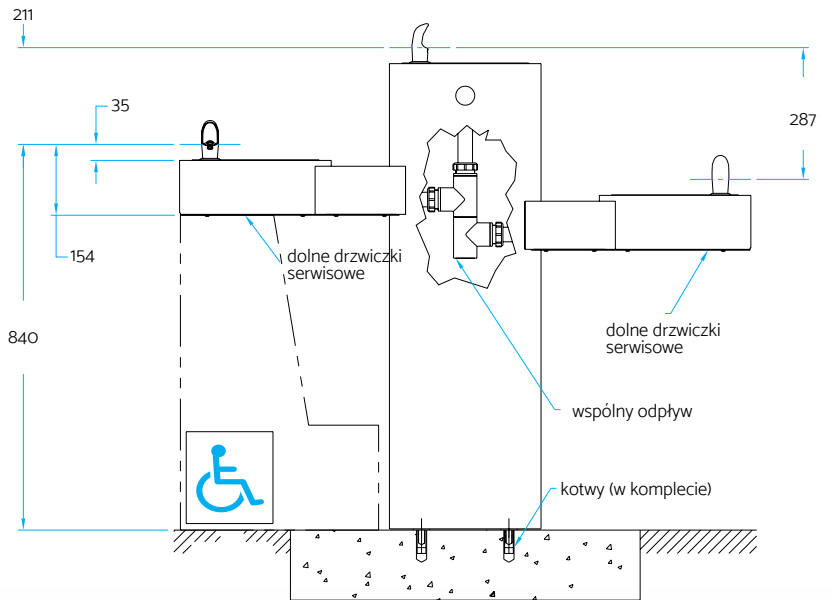
## MODEL GRQ/GRQ-PF

Dwupoziomowy, postumentowy źródło wody, przystosowany dla osób niepełnosprawnych z poidełkiem dla zwierząt



142.500.320

142.500.324



## MODEL GRC

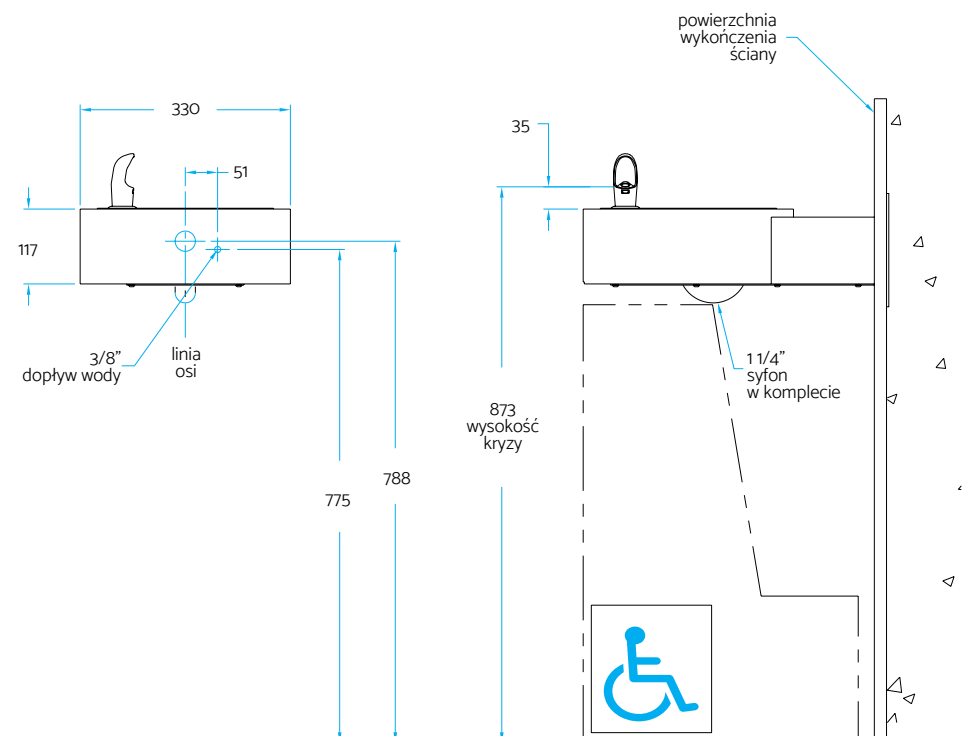
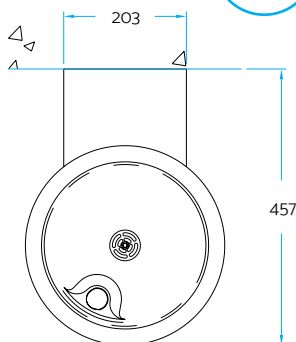
Ścienne źródło wody, przystosowany dla osób niepełnosprawnych



142.500.100



GRC



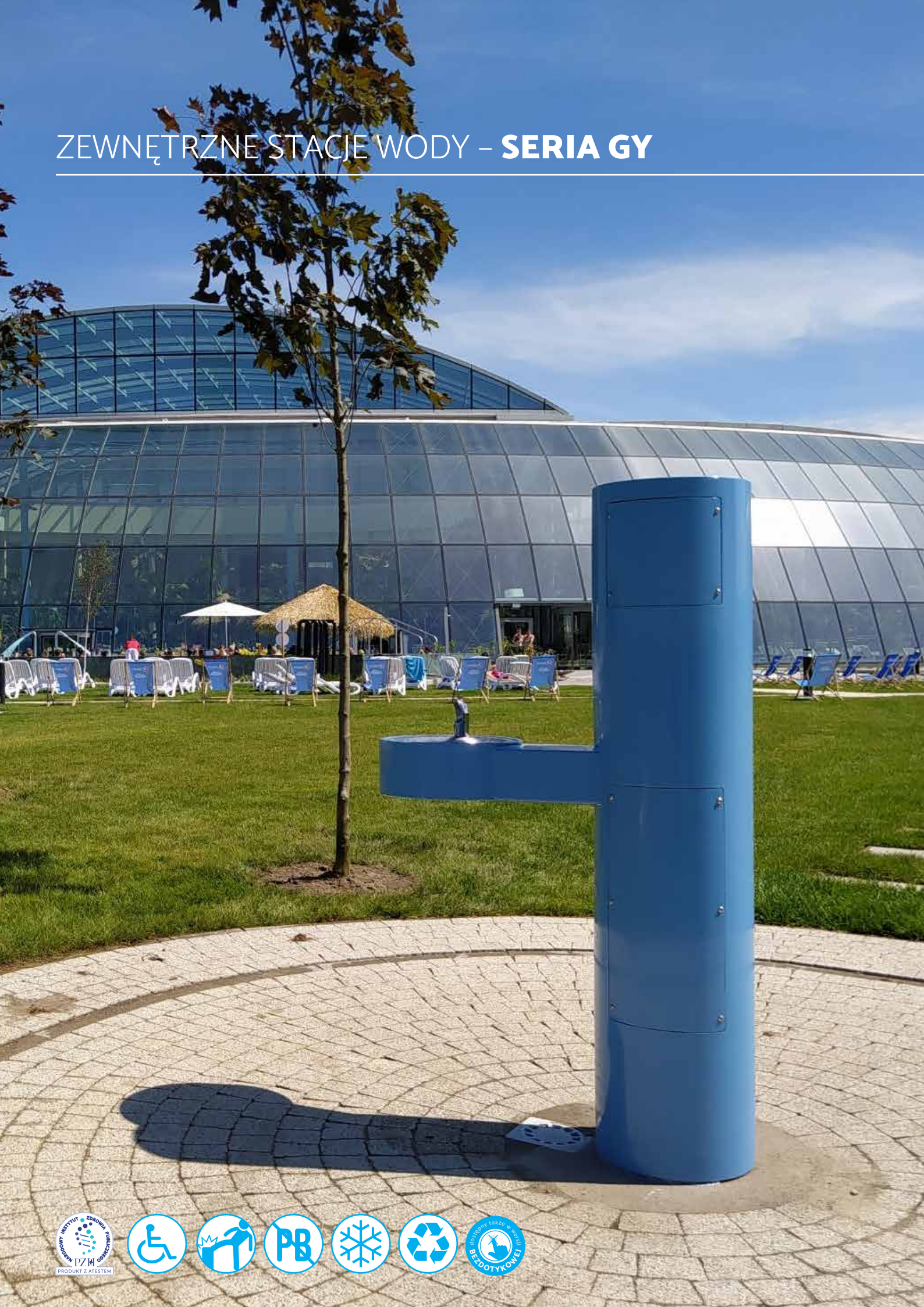


# NASZE WYBRANE REALIZACJE





# ZEWNĘTRZNE STACJE WODY – **SERIA GY**







## Ta seria zapewnia wygodny dostęp do wody pitnej w przestrzeni publicznej, zachęcający do stosowania butelek na wodę wielokrotnego użytku i zmniejszenie ilości odpadów związanych z zakupem jednorazowych butelek na wodę.

Modele z tej serii obejmują samodzielne nalewaki do butelek a także jednostki z wbudowanymi misami do bezpośredniego spożywania wody oraz poidłkami dla zwierząt. Wyróżnia się różnorodnością dostępnych kolorów i wykończeń. Wszystkie stacje wody pitnej serii GY posiadają ukryte punkty mocowania, aby zapewnić czysty wygląd po zainstalowaniu.

- ♻️ Przystosowane dla osób niepełnosprawnych poruszających się na wózkach (za wyjątkiem modeli M-OBF)
- ♻️ Dystrybutor wody do napełniania butelek sterowane przyciskiem lub sensorem zbliżeniowym (zasilany 6 bateriami AA)
- ♻️ Laminarny wypływ wody z dystrybutora

- ♻️ Odporne na światło słoneczne, ciepło, wilgoć i zużycie
- ♻️ Misy ze stali nierdzewnej typ 304 o grubości 1,27 mm
- ♻️ Konstrukcja nośna ze stali nierdzewnej o wysokiej wytrzymałości, grubość blachy 2,8 mm, z wykończeniem odpornym na korozję i zadrapania
- ♻️ Polerowane wylewki ze stali nierdzewnej, zabezpieczona przed obracaniem, o łagodnym strumieniu wody
- ♻️ Filtr usuwający z wody ołów i mikroorganizmy (nieдоступny z opcją FRU)
- ♻️ Filtr siatkowy na włocie o oczku 0,15 mm
- ♻️ Drzwiczki serwisowe ze stali nierdzewnej, wzmocnione, odporne na akty wandalizmu
- ♻️ Wykończenie: satynowe (inne kolory na zamówienie)

**GYM**



**GYQ**



**M-OBF**



		Kod produktu	Rodzaj materiału	Liczba mis	Poidętko dla zwierząt	Nalewak do butek	Niepełnosprawni	Mrozoodporność
	GYM	142.400.111 142.400.108 (nalewak uruchamiany sensorem)	Stal	1	Nie	Tak	Tak	*
	GYM-PF	142.400.113 142.400.109 (nalewak uruchamiany sensorem)	Stal	1	Tak	Tak	Tak	*
	GYQ	142.400.210 142.400.211 (nalewak uruchamiany sensorem)	Stal	2	Nie	Tak	Tak	*
	GYQ-PF	142.400.209 142.400.212 (nalewak uruchamiany sensorem)	Stal	2	Tak	Tak	Tak	*
	M-OBF	142.200.200 142.200.100 (nalewak uruchamiany sensorem)	Stal	-	Nie	Tak	Nie	*
	M-OBF-PF	142.200.105 142.200.106 (nalewak uruchamiany sensorem)	Stal	-	Tak	Tak	Nie	*



Wymiary	Wysokość postumentu [mm] (H1)	Wysokość wylewki [mm] (B)	Średnica misy [mm] (S)	Wysokość ramienia bocznego z wylewką [mm] (H2)	Wysokość ramienia bocznego bez wylewki [mm] (H3)	Średnica urządzenia [mm] (S2)	Średnica poidelka dla zwierząt [mm] (S3)
GYM	1321	35	330	841	686	762	-
GYM-PF	1321	35	330	841	686	762	330
GYQ	1320	35	330	841	686	762	-
GYQ-PF	1320	35	330	841	686	762	330
M-OBF	1327	-	-	-	-	181	-
M-OBF-PF	1327	-	-	-	-	181	330



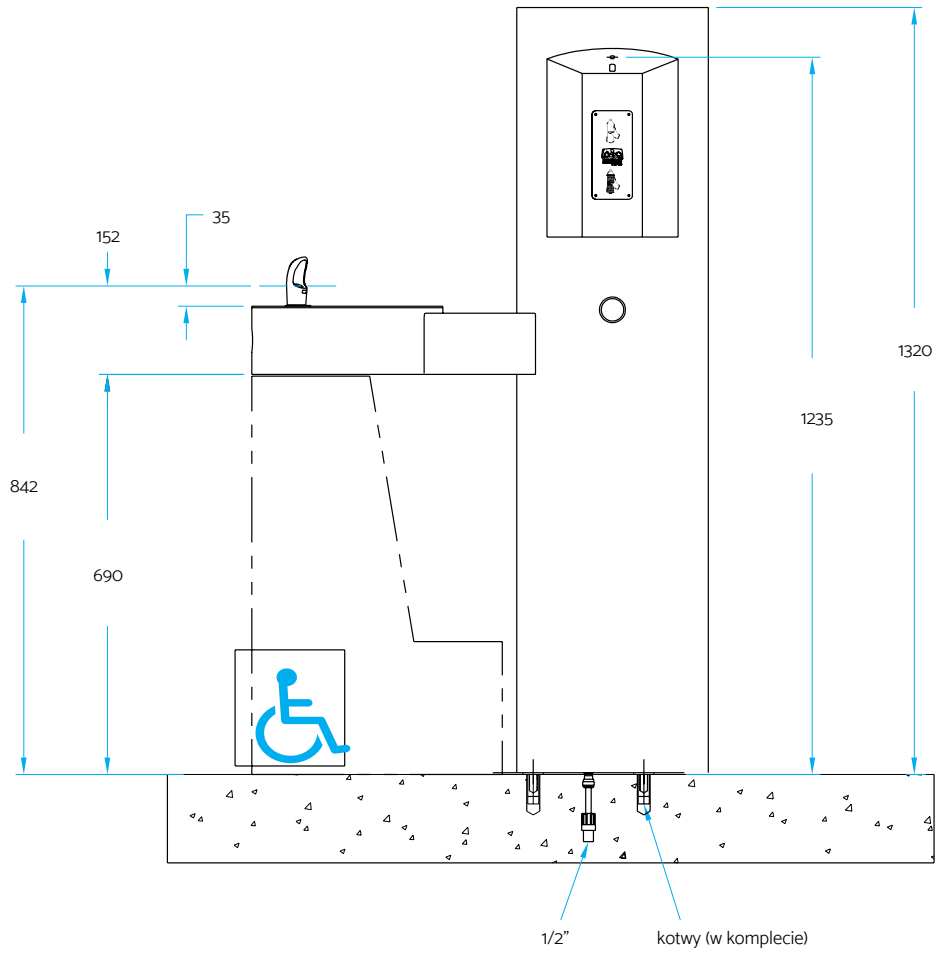
# MODEL GYM/GYM-PF

Stacja wody pitnej z misą boczną / wersja z poidłem dla zwierząt



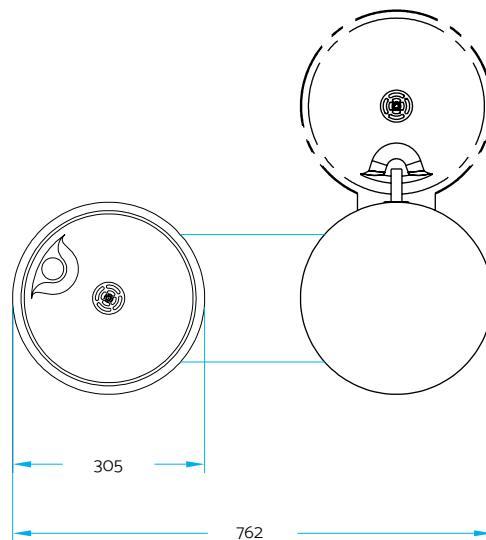
GYM

142.400.111



GYM-PF

142.400.112



# MODEL GYQ/GYQ-PF

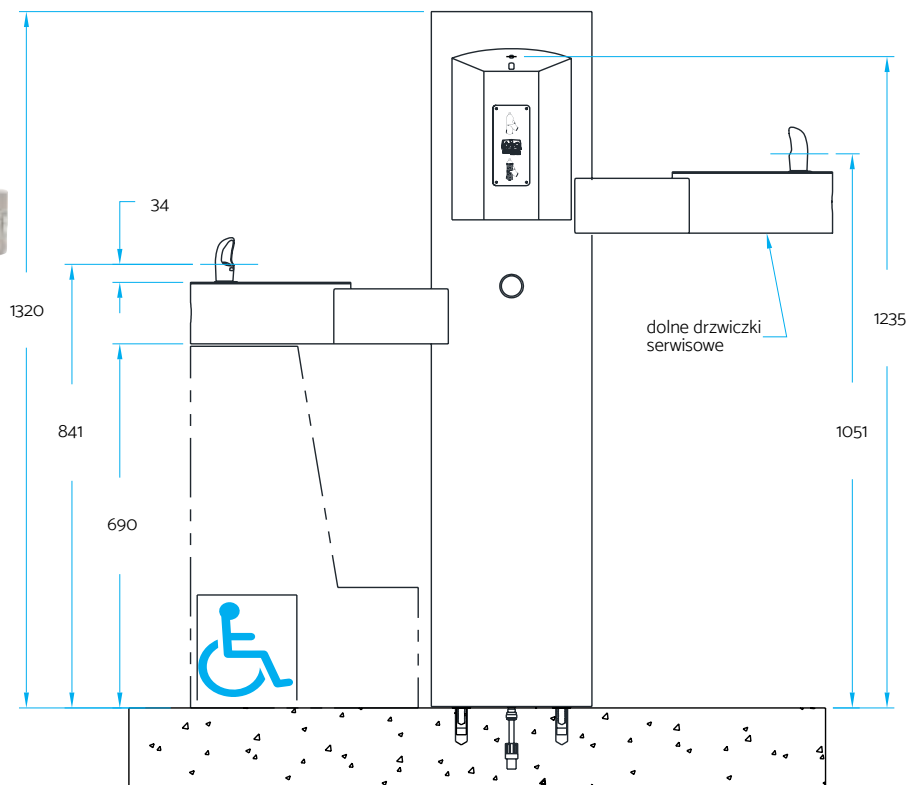
Stacja wody pitnej z dwoma misami bocznymi/  
wersja z poidłem dla zwierząt



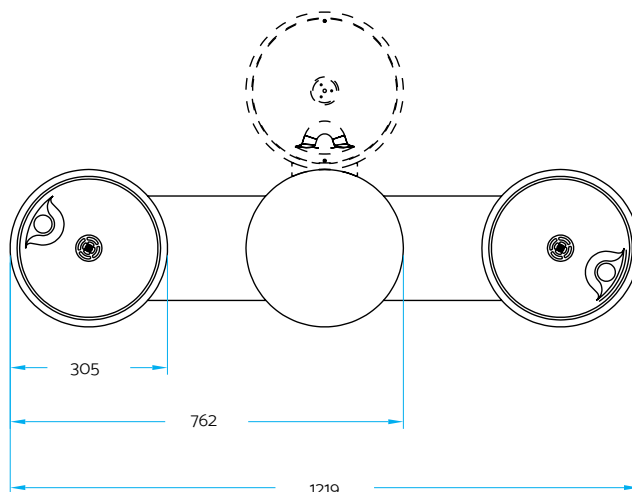
142.400.210



GYQ



142.400.209



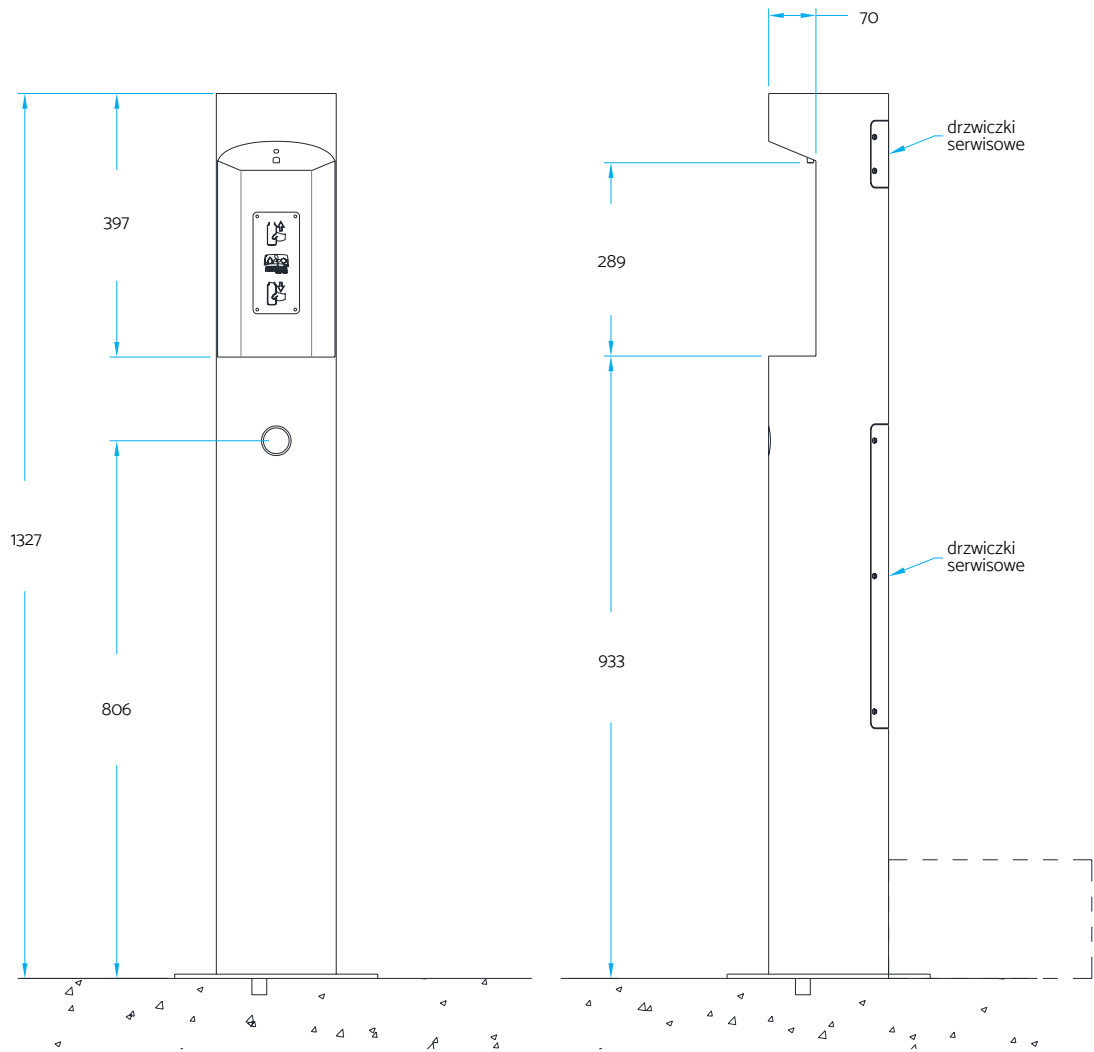


# MODEL M-OBF/M-OBF-PF

Stacja wody pitnej / wersja z poidełkiem dla zwierząt



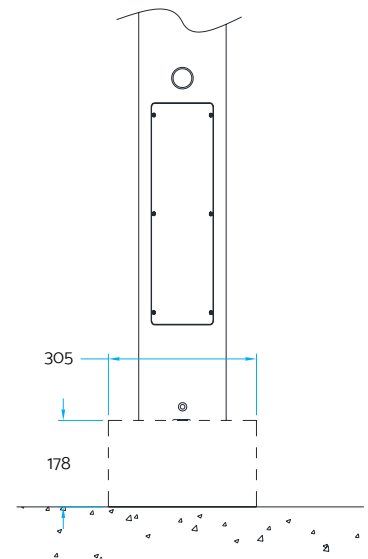
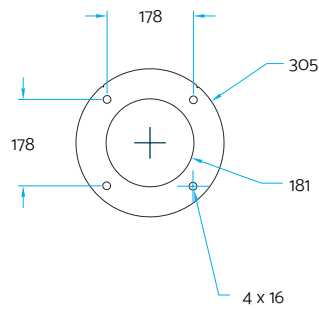
142.200.200



M-OBF



142.200.105



# NASZE WYBRANE REALIZACJE





# ZEWNĘTRZNA STACJA WODY I MYCIA RĄK - **SERIA GWQ**





# MODEL GWQ/GWQ-PF

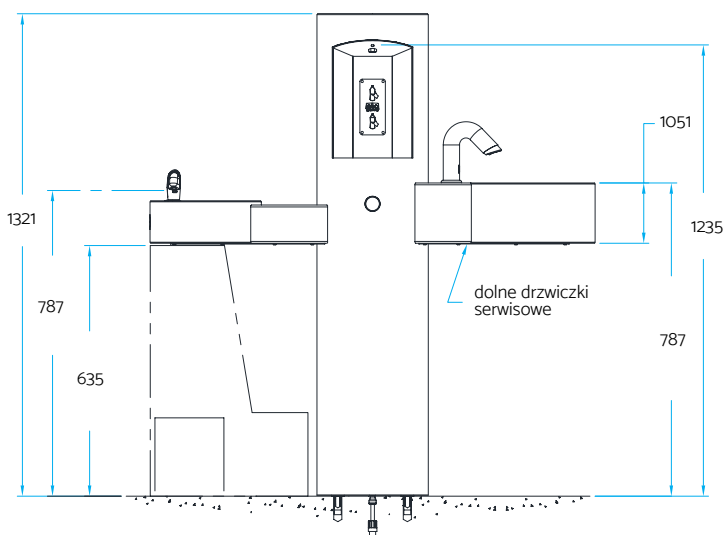
Stacja wody pitnej ze stanowiskiem do mycia rąk Wash-N-Go!™/z poidłem dla zwierząt

Te nowoczesne rozwiązanie pełni wiele funkcji naraz: stanowi źródło do bezpośredniego spożywania wody, dystrybutor do napełniania butelek, poidło dla zwierząt (wersja -PF) a także stanowisko do bezdotykowego mycia rąk.

Dystrybutor do napełniania butelek może być uruchamiany za pomocą czujnika lub przycisku. Stanowisko do mycia rąk wyposażone jest w głęboką okrągłą misę i baterię z wylewką ze stali nierdzewnej z wylewką w kształcie litery J zapewniającą laminarny wypływ wody.

- misę boczną źródła wody pitnej spełnia wymagania dostępu dla osób niepełnosprawnych

- Bateria ze stali nierdzewnej z wylewką w kształcie litery J minimalizuje punkty styku w trakcie użytkowania
- Laminarny przepływ zmniejsza rozpryskiwanie i ogranicza rozprzestrzenianie się zarazków
- Urządzenie w pełni wandaloodporne
- Posiada duże drzwiczki rewizyjne ułatwiające konserwację
- Możliwość zmiany koloru urządzenia
- Dostępna także w wersji z misą do pojenia zwierząt (-PF)



GWQ

Dane techniczne	GWQ	GWQ-PF
Kod produktu	142.500.920	142.500.924
Liczba mis	1	1
Nalewak do butelek	Tak	Tak
Poidło dla zwierząt	Nie	Tak
Misa do mycia rąk	Tak	Tak
Materiał postumentu	stal nierdzewna	
Materiał mis	stal nierdzewna typ 304 o grubości 1,27 mm	
Materiał wylewki	Stal nierdzewna polerowana	
Ciśnienie w wylewce	1,4 do 7,2 bar	
Normy	NSF/ANSI 61, CHSC 116875	
Mrozoodporność	Nie	
Niepełnosprawni	Tak	



# ZEWNĘTRZNE ZDROJE Z WIBROBETONU – **SERIA GU/DF**







Urządzenia wibrobetonowe znakomicie nadają się do miejsc publicznych i prywatnych, gdzie montowane są na zewnątrz budynków. Konstrukcja ze zbrojonego wibrobetonu jest odporna na korozję a zastosowana kolorystyka sprawia, że zdroje znakomicie wkomponowują się w różnego rodzaju otoczenie.

Zdroje wykonane z wibrobetonu to rozwiązania cieszące się uznaniem ze względu na łatwą i instynktowną obsługę oraz fakt, że dzięki zastosowanej strukturze są bardzo proste w utrzymaniu. Zapewniają atrakcyjny i naturalny wygląd w każdym otoczeniu. Idealnie sprawdzają się wzdłuż deptaków, ścieżek rowerowych, w parkach, na rynkach miast itp.

- ♻️ Odporne na światło słoneczne, ciepło, wilgoć i zużycie
- ♻️ Misy ze stali nierdzewnej typ 304 o grubości 1,27 mm
- ♻️ Zbrojony beton ze żwirowym wykończeniem powierzchni (dostępne kolory: beżowy, ceglany, szary)
- ♻️ Polerowane wylewki ze stali nierdzewnej, zabezpieczona przed obracaniem, o łagodnym strumieniu wody
- ♻️ Filtr siatkowy na włocie o oczku 0,15 mm





		Kod produktu	Rodzaj materiału	Liczba mis	Poidleńko dla zwierząt	Niepełnosprawni	Mrozoodporność	Kranik wody technicznej
	GUF	142.500.500 BEŻOWY	Wibrobeton	1	Nie	Nie	★	
		142.500.501 SZARY						
	GUF-PF	142.500.502 BEŻOWY	Wibrobeton	1	Tak	Nie	★	
		142.500.503 SZARY						
	GUT-PF-RFS	142.500.410 BEŻOWY	Wibrobeton	-	Tak	-	★	
		142.500.411 SZARY						
	DF-38	154.552.103 CEGLANY	Wibrobeton	1	Tak	Nie	★	★
		154.552.114 SZARY						
	DFBF-36	154.552.100 CEGLANY	Wibrobeton	1	Nie	Tak	★	★
		154.552.113 SZARY						
	DFBF36-PF	154.552.110 CEGLANY	Wibrobeton	1	Tak	Tak	★	★
		154.552.115 SZARY						
	DF-DUAL	154.552.106 CEGLANY	Wibrobeton	2	Nie	Tak	★	★
		154.552.116 SZARY						
	DF-DUAL-PF	154.552.111 CEGLANY	Wibrobeton	2	Tak	Tak	★	★
		154.552.117 SZARY						
	DFWM-12	154.552.104 CEGLANY	Wibrobeton	1	Nie	Tak	★	
		154.552.118 SZARY						

Wymiary	Wysokość źródła z wylewką [mm] (H1)	Wysokość wylewki [mm] (B)	Średnica miski [mm] (S)	Wysokość ramienia bocznego z wylewką [mm] (H2)
GUF	1045	35	356	-
GUF-PF	1045	35	674	-
GUT-PF-RFS	229	35	330	330
DF-38	895	35	457	-
DFBF-36	876	35	752	-
DFBF-36-PF	876	35	1185	433
DF-DUAL	978	35	788	-
DF-DUAL-PF	978	35	1411	433
DFWM-12	216	35	387	-

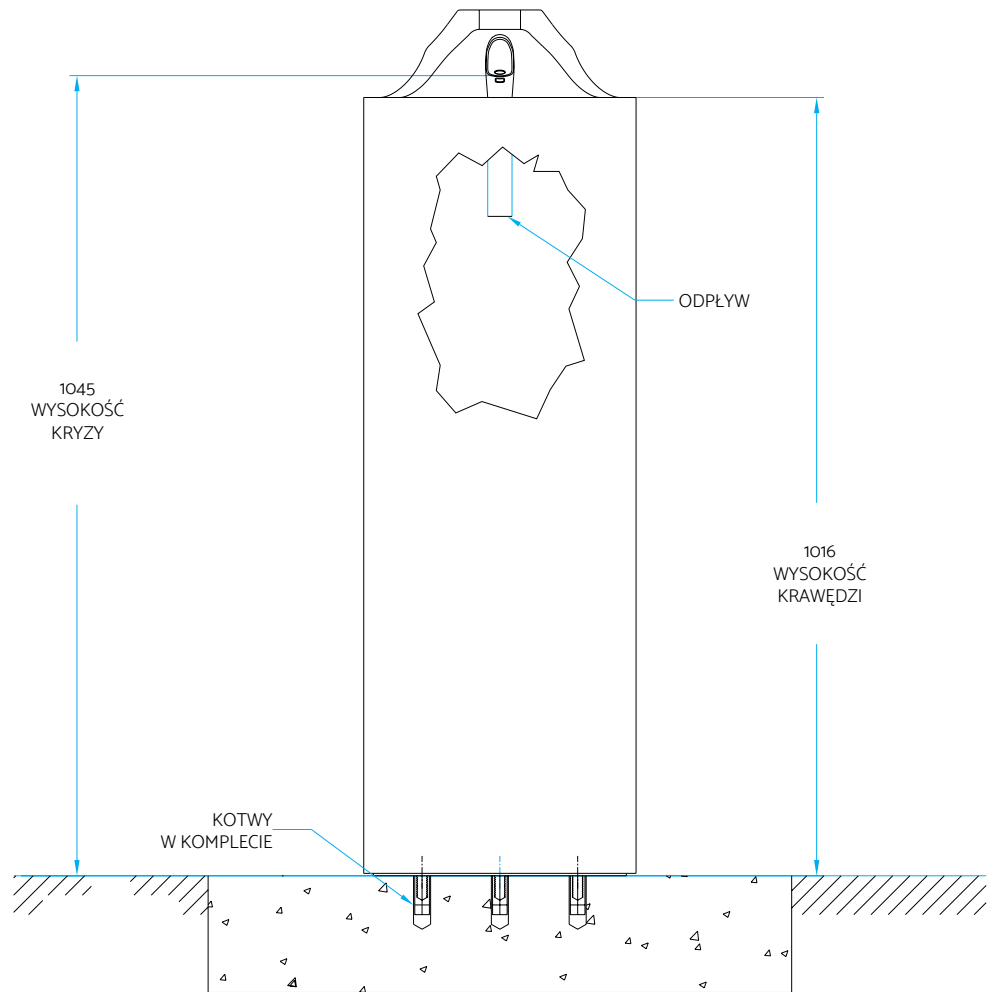


# MODEL GUF/GUF-PF

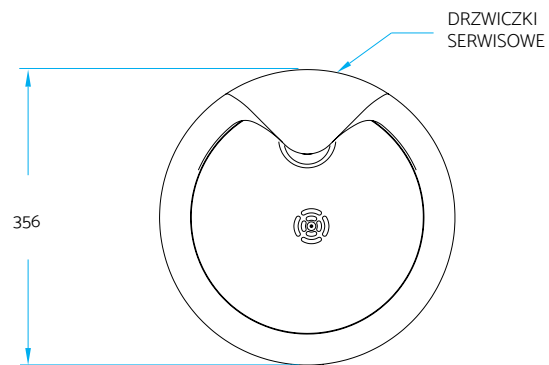
Postumentowy źródło wodny / wersja z poidłem dla zwierząt



142.500.500



142.500.502



GUF



GUF-PF





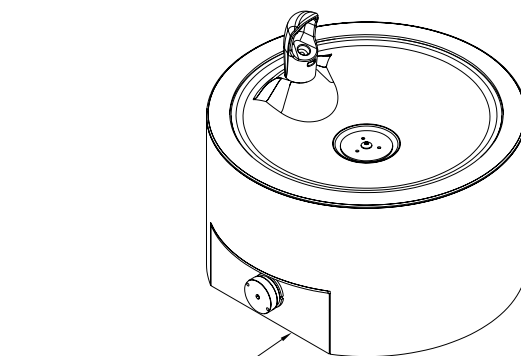
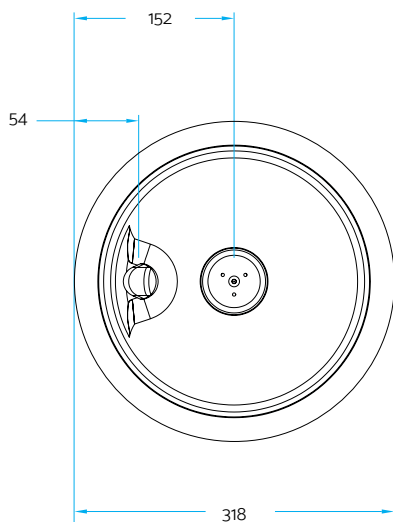
GUT-PF-RFS



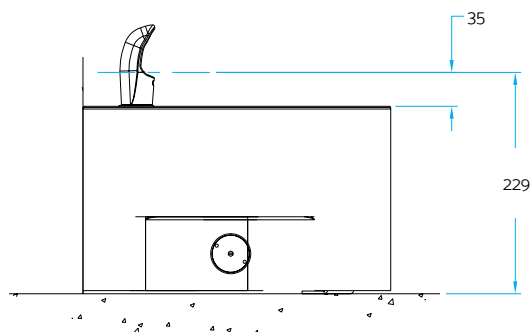
142.500.410

# MODEL GUT-PF-RFS

Poidlisko dla zwierząt, do instalacji zewnętrznych



widoczny dodatek  
opcjonalny GRT-PF-RFS

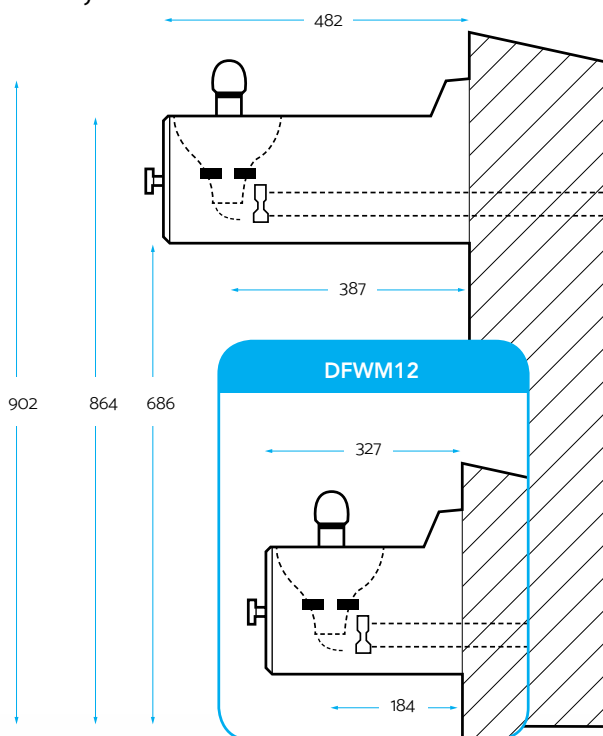


154.552.104

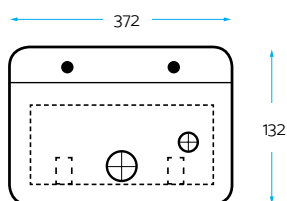


# MODEL DFWM-12/DFWM-19

Naścienny zdroj wody pitnej / przystosowany dla osób niepełnosprawnych



DFWM-19



# MODEL DF-38

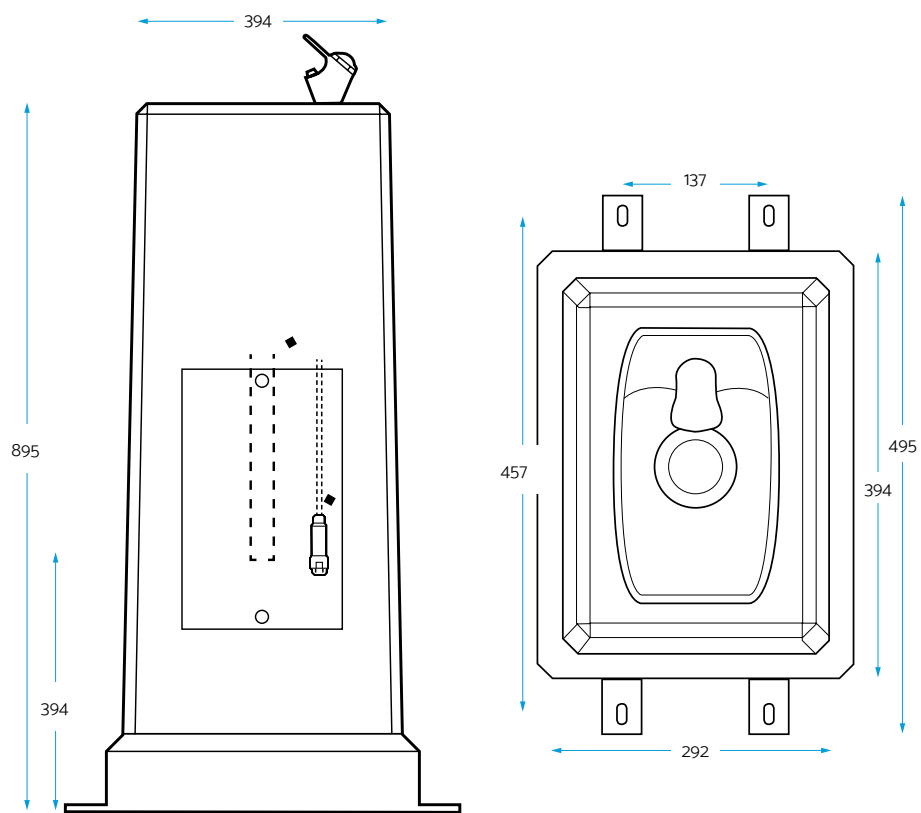
Postumentowy źródło wodny wibrobetonowy



154.552.103



DF-38



Wielkość tabliczki znamionowej:  
330x197 mm



## MODEL DFBF-36

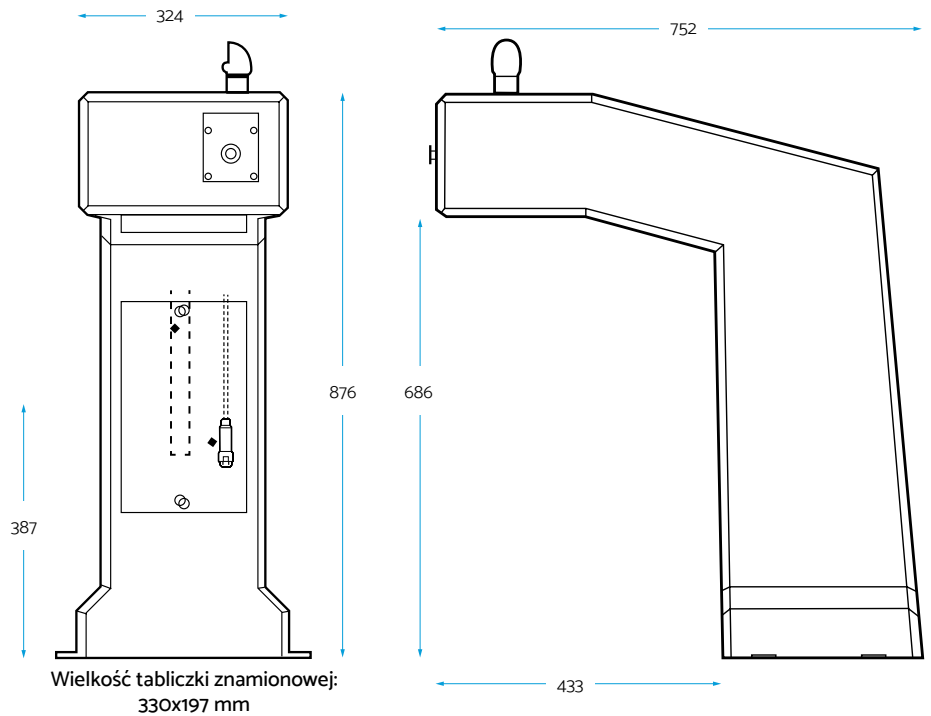
Wibrobotonowy źródło wody pitnej z boczną misą  
przystosowany dla osób niepełnosprawnych



154.552.100



DFBF-36



## MODEL DF-DUAL

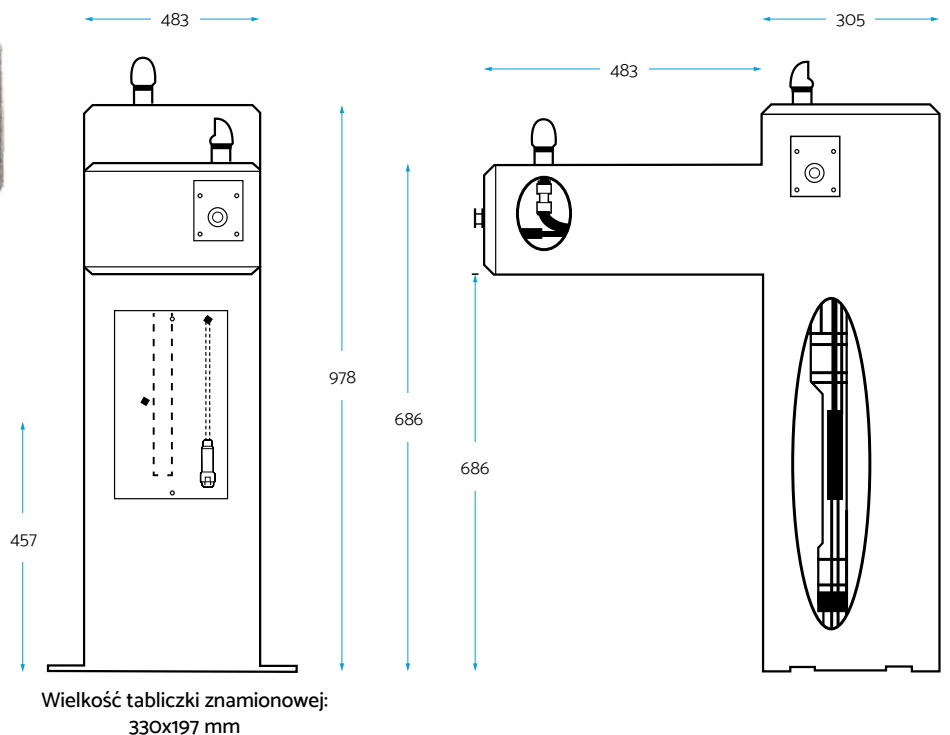
Dwumisowy wibrobotonowy źródło wody pitnej przystosowany  
dla osób niepełnosprawnych



154.552.106



DF-DUAL







# NASZE WYBRANE REALIZACJE





# Możliwość oznakowania i personalizacji to coś, co nas wyróżnia!

Oznakuj źródło swoim logo, pokryj dystrybutor wybraną przez siebie grafiką, stwórz z nami niepowtarzalną płytę montażową do osłony ściany i do ozdoby!

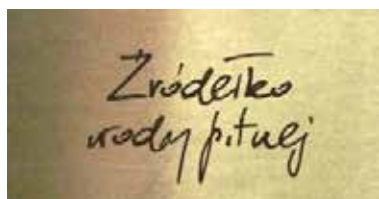
## Stwórz z nami niepowtarzalny projekt!

Chciałbyś, aby wybrane przez Ciebie urządzenie było wyjątkowe? Chciałbyś umieścić na nim swoje logo, herb miasta, albo hasło przewodnie? A może odpowiednim rozwiązaniem będzie fototapeta, albo płyta montażowa z ciekawą grafiką, instrukcją obsługi, ważnymi informacjami itp.? To nie problem. Wykonujemy na życzenie klienta także produkty niestandardowe.



Umieść grafikę albo swoje logo na dystrybutorze!

Zaprojektuj z nami unikalną fototapetę, bądź płytę montażową do osłony ściany!



Oferujemy różne formy oznakowania: naklejki, tabliczki, grawerunki!



# WEWNĘTRZNE ŹRÓDEŁKA I DYSTRYBUTORY WODY – SERIA H<sub>2</sub>O TO GO!







Wewnętrzne źródła i dystrybutory wody pitnej to nowoczesne, bezpieczne i ekologiczne instalacje znajdujące swoje zastosowanie m.in. w placówkach edukacyjnych, biurach, zakładach pracy, urzędach, przychodniach itp.

Wykonane z materiałów o najwyższej jakości, spełniają wymagania PZH a modele naścienne wymogi dostępu dla osób niepełnosprawnych. Ponadto dostosowując je do aktualnych realiów, część z modeli została wyposażona w czujniki ruchu pozwalające na bezdotykowe użytkowanie urządzeń. Wszystko po to, aby zapewnić najwyższy poziom higieny i bezpieczeństwa, a także wygody.

A171



A171-BF11



BF16-BCD



		Kod produktu	Dystrybutor	Źródło	Sensor uruchamiający	Zasilanie sensora	Licznik butelek	Chłodziarka
	A171	142300300	Nie	1	Nie	-	Nie	Nie
	A171.8	142300302	Nie	1	Nie	-	Nie	Tak
	A172.8	142300310	Nie	2	Nie	-	Nie	Tak
	A171-BF11	142300304	Tak	1	Nie	-	Nie	Nie
	A171-BF12	142300308	Tak	1	Tak	220V	Nie	Nie
	A171-BF12-BCD	142300303	Tak	1	Tak	220V	Tak	Nie
	A171.8-BF11	142300305	Tak	1	Nie	220V	Nie	Tak
	A171.8-BF12	142300309	Tak	1	Tak	220V	Nie	Tak
	A171.8-BF12-BCD	142300306	Tak	1	Tak	220V	Tak	Tak
	BF15	142300204	Tak	-	Nie	-	Nie	Nie
	BF16	142300201	Tak	-	Tak	220V	Nie	Nie
	BF16-BAT	142300206	Tak	-	Tak	6xAA	Nie	Nie
	BF16-BCD	142300203	Tak	-	Tak	220V	Tak	Nie

Wymiary	Wysokość [mm] (H)	Szerokość [mm] (S)	Głębokość [mm] (B)	Wysokość przestrzeni dozującej [mm] (H1)
A171	491	470	470	-
A171.8-VR	491	470	470	-
A172.8	630	943	470	-
A171-BF11	901	470	470	486
A171-BF12-BCD	901	470	470	486
A171.8-BF11	901	470	470	486
A171.8-BF12-BCD	901	470	470	486
BF15	749	464	124	321
BF16	749	464	124	321
BF16-BCD	749	464	124	321
BF16-BAT	749	464	124	321



Dane techniczne	A171 A171.8 A172.8	A171-BF11 A171-BF12-BCD	A171.8-BF11 A171.8-BF12-BCD	BF15 BF16 BF16-BCD BF16-BAT
Materiał obudowy	Stal nierdzewna	Stal nierdzewna /Antybakteryjne, odporne na uderzenia ABS	Stal nierdzewna /Antybakteryjne, odporne na uderzenia ABS	Stal nierdzewna /Antybakteryjne, odporne na uderzenia ABS
Materiał wylewki	Stal nierdzewna	Stal nierdzewna	Stal nierdzewna	-
Materiał miski	Stal nierdzewna typ 304	Stal nierdzewna typ 304	Stal nierdzewna typ 304	-
Ciśnienie w wylewce	1,4 - 7,2 bar			
Normy	norma ANSI A117.1, Ustawa 111-380 (o eliminacji ołowiu), CHSC 116875 oraz NSF/ANSI 61, punkt 9			



# MODEL A171/A171.8

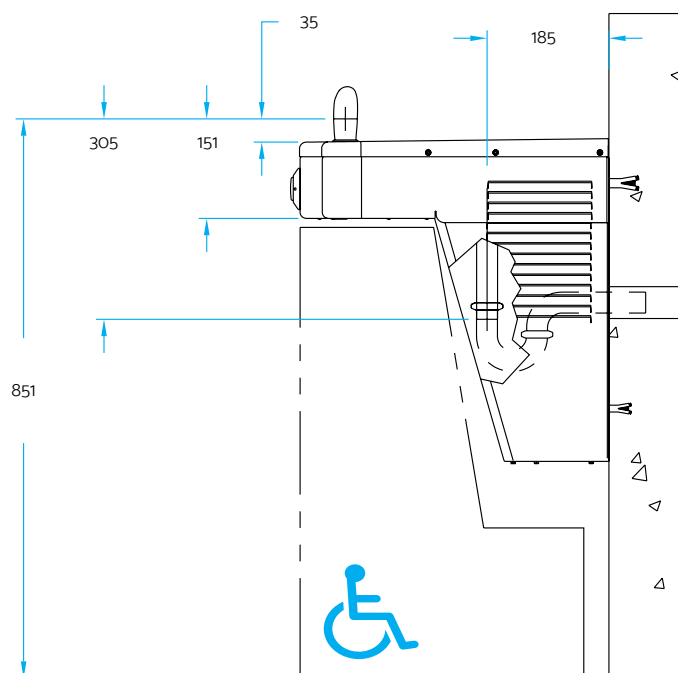
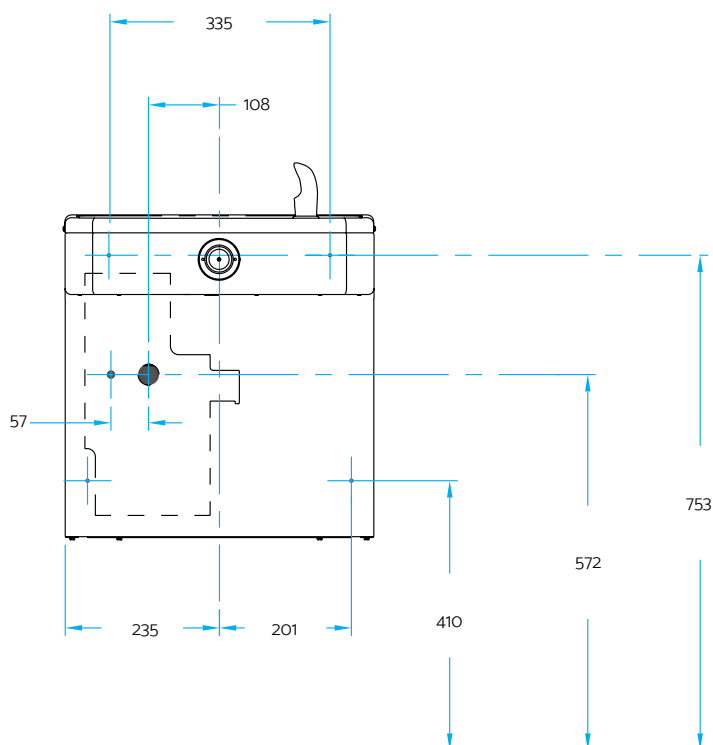
Źródło wody pitnej / wersja z chłodziarką

Świetnie sprawdza się w szkołach, biurach obsługi klienta, szpitalach i przychodniach. Zapewnia nieograniczony dostęp do wody pitnej wszystkim spragnionym.

- o Umożliwia spożycie wody bez kubeczka, czy butelki.
- o Specjalna konstrukcja miski oraz wylewki umożliwia także wygodne napełnianie butelek.
- o Przeznaczone wyłącznie do użytku wewnętrznego.
- o Źródło uruchamiane jest za pomocą samopowrotnego przycisku uruchamiającego (dostępna także wersja bezdotykowa, uruchamiana za pomocą sensora).
- o Urządzenie jest wyposażone w wylewkę wandaloodporną, odporną na uszkodzenia.
- o Spełnia wymagania dostępu dla osób niepełnosprawnych (ADA). Model A171.8 posiada wbudowaną chłodziarkę.



A171



# NASZE WYBRANE REALIZACJE



# MODEL A171-BF11/A171-BF12

Stacja wody pitnej wewnętrzna uruchamiana przyciskiem / uruchamiana sensorem

Ten zestaw idealnie sprawdza się w urzędach, biurach obsługi klienta, w zakładach pracy a także w szkołach. Zapewnia dostęp do wody pitnej wszystkim spragnionym oraz umożliwia napełniania butelek, bidonów, karafek i dzbanków.

- Dolna misa oraz ścienny dystrybutor uruchamiane za pomocą dwóch oddzielnych samopowrotnych przycisków, bądź za pomocą sensora, co zapewnia obsługę bezdotykową urządzenia.
- Przeznaczony wyłącznie do użytku wewnętrznego.
- Zainstalowana na odpowiedniej wysokości spełnia wymagania dla osób niepełnosprawnych.
- Modele z opcją -BCD wyposażone są w licznik butelek, który wskazuje liczbę zaoszczędzonych jednorazowych butelek plastikowych o pojemności 1 litra.



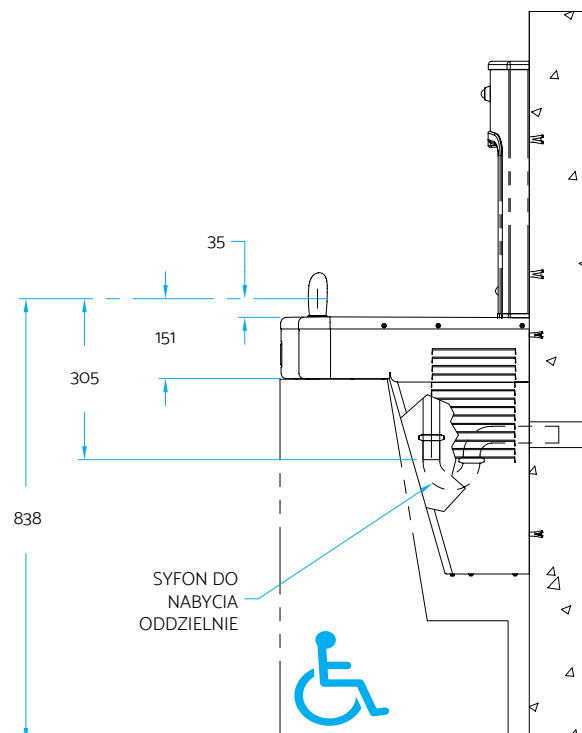
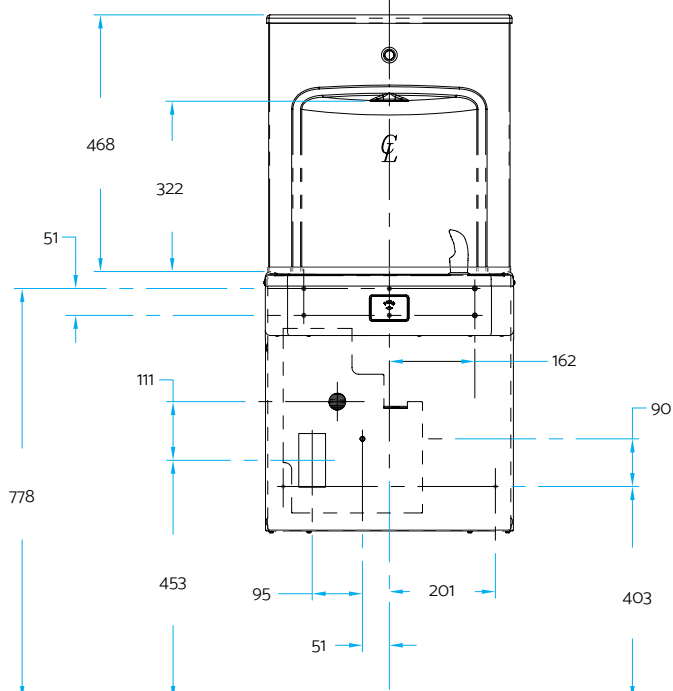
A171-BF11



A171-BF12-BCD



A171-BF12





# NASZE WYBRANE REALIZACJE



# MODEL BF15/BF16

Naścienny dystrybutor wody uruchamiany przyciskiem / uruchamiany sensorem

Zapewnia wygodne napełnianie dzbanków, bidonów i butelek. Wersja uruchamiana sensorem pozwala na całkowicie higieniczną i bezdotykową obsługę.

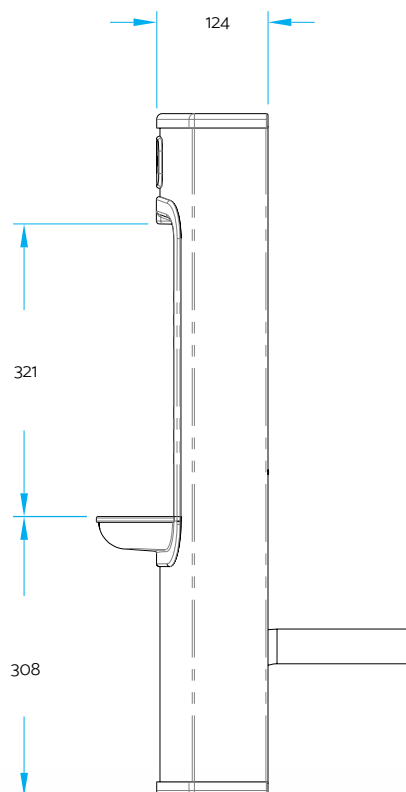
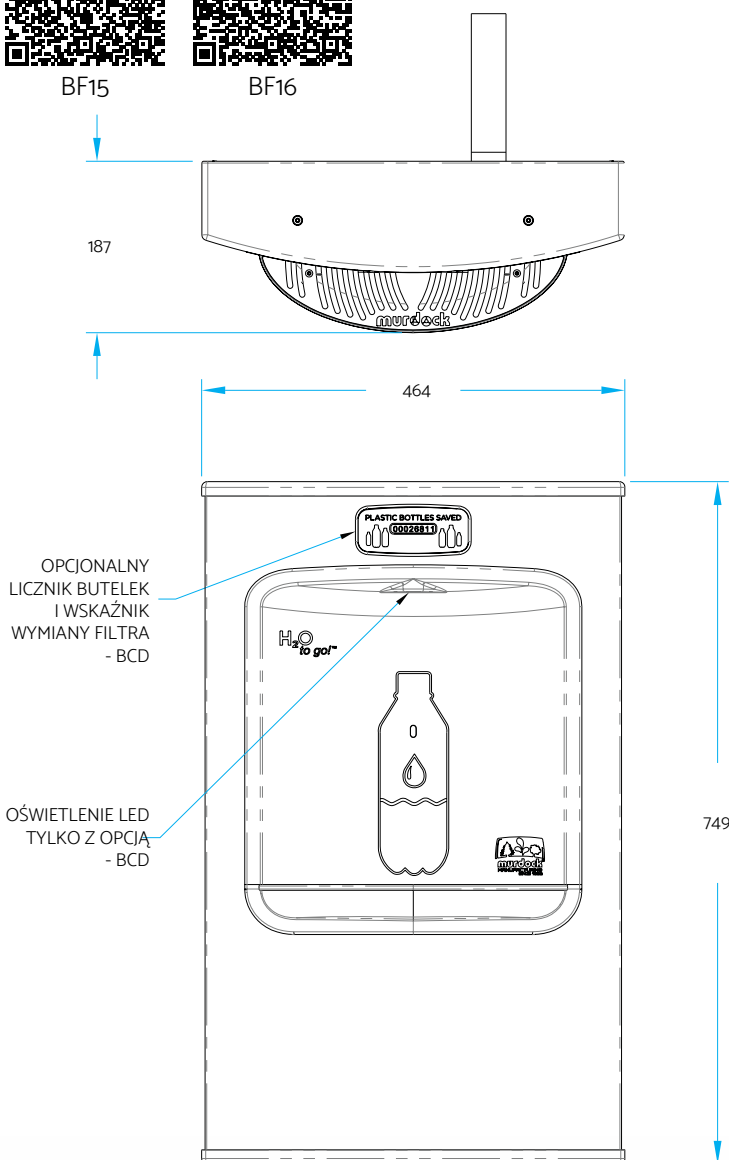
Dodatkowa opcja -BCD wskazuje liczbę zaoszczędzonych jednorazowych butelek plastikowych o pojemności 1 litra. Niewielkie wymiary oraz najwyższa jakość wykonania sprawiają, że urządzenie przyciąga uwagę a zarazem idealnie wkomponuje się w różnego rodzaju wystroje wnętrz. Idealne rozwiązanie do szkół, zakładów pracy, urzędów, galerii handlowych, muzeów, ośrodki sportowe itp.



BF15



BF16



# NASZE WYBRANE REALIZACJE





BUTELKI NA WODĘ

---



Wybierając źródła, stacje i źródła wody Murdock, stawiacie na wysoką jakość i wydajność urządzeń, łatwą obsługę, funkcjonalność oraz długotrwałe użytkowanie.

Ponadto stawiając na te ekologiczne rozwiązania przyczyniamy się do poprawy stanu środowiska naturalnego. Warto zatem także postawić na praktyczne butelki i bidony wielokrotnego użytku, dzięki którym można zawsze mieć wodę pod ręką lub zabrać ją ze sobą, gdziekolwiek się wybieramy. Zobaczcie oferowane przez nas rozwiązania do wody, które na życzenie naszych odbiorców znakujemy np. ich logo.



	Bidon sportowy	Bidon termiczny	Butelka termiczna	Stylowa karafka Retap	Butelka Retap
	<b>Bidon sportowy 730 ml.</b> BPA Free, przezroczysta, uchwyt w miksie kolorystycznym,	<b>Stalowa butelka termiczna o podwójnych ściankach</b> Dzięki izolacji próżniowej butelka zachowuje temperaturę gorących napojów do 12 godzin, a zimnych nawet przez 24 godziny. BPA Free.	<b>Butelka metalowa, termiczna.</b> Stal nierdzewna, świetnie izoluje i utrzymuje długo właściwą temperaturę płynu.	Wysokiej jakości, lekkie i wytrzymałe szkło borokrzemowe. Pojemność: 1200 ml. Zamykana za pomocą plastikowego korka (wolny od PCV, BPA i FTALANÓW).	Wykonana ze szkła borokrzemowego odpornego chemicznie, o niskim ciężarze właściwym, przyjaznego dla środowiska oraz wytrzymałego na skrajne wahania temperatury.
Pojemność	730 ml	500 / 1000 ml	500 / 750 ml	1200 ml	500 ml
Kod produktu	196.102.815	196.102.834 / 196.102.835	144.900.122 / 196.100.238	149.110.100	149.100.050



## AKCESORIA I CZĘŚCI ZAMIENNE

---





# AKCESORIA I CZĘŚCI ZAMIENNE

## Higieniczny system opłukiwania źródeł - HFS

Kwod produktu:

**196.960.369** źródła stalowe

**196.960.370** źródła betonowe

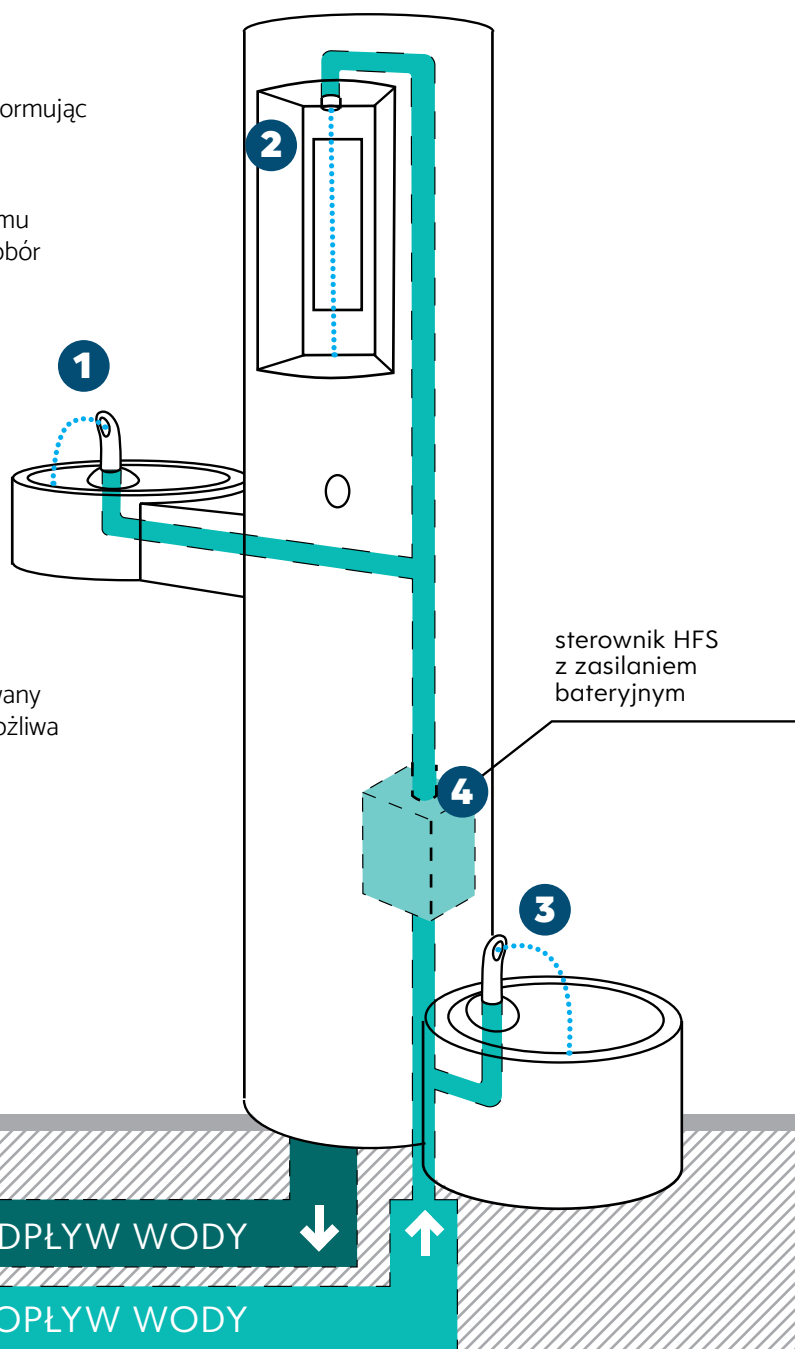


System HFS pozwala na zrzut wody przez dowolną ilość wylewek źródła w cyklu max 6 razy na dobę.

Czas przepływu wody wynosi od 20 s (ok. 0,5 l wody) do 40 s (ok. 1 l wody). Ilość cykli na dobę: 6 cykli co 4 h.

Zestaw bateryjny pracuje ok. 9 miesięcy. W momencie wyczerpania baterii system wydaje sygnał dźwiękowy, informując o konieczności wymiany baterii.

- ♻️ Dzięki cyklicznemu upuszczaniu wody i jednoczesnemu opłukiwaniu wylewek źródła, zapewnia higieniczny pobór wody z urządzenia.
- ♻️ Zapobiega zastojom wody w urządzeniu.
- ♻️ Pozwala utrzymać właściwą temperaturę wody wypływającą ze źródła.
- ♻️ System zasilany jest bateryjnie – nie wymaga podłączenia do sieci elektrycznej.
- ♻️ Zasilanie 9V gwarantuje bezpieczne użytkowanie bez ryzyka porażenia prądem.
- ♻️ System można zastosować do dowolnego modelu źródła z ofert Zdrojownia.
- ♻️ Montaż systemu odbywa się jedynie przez autoryzowany serwis Zdrojownia, natomiast jego dalsza obsługa możliwa jest z poziomu użytkownika.

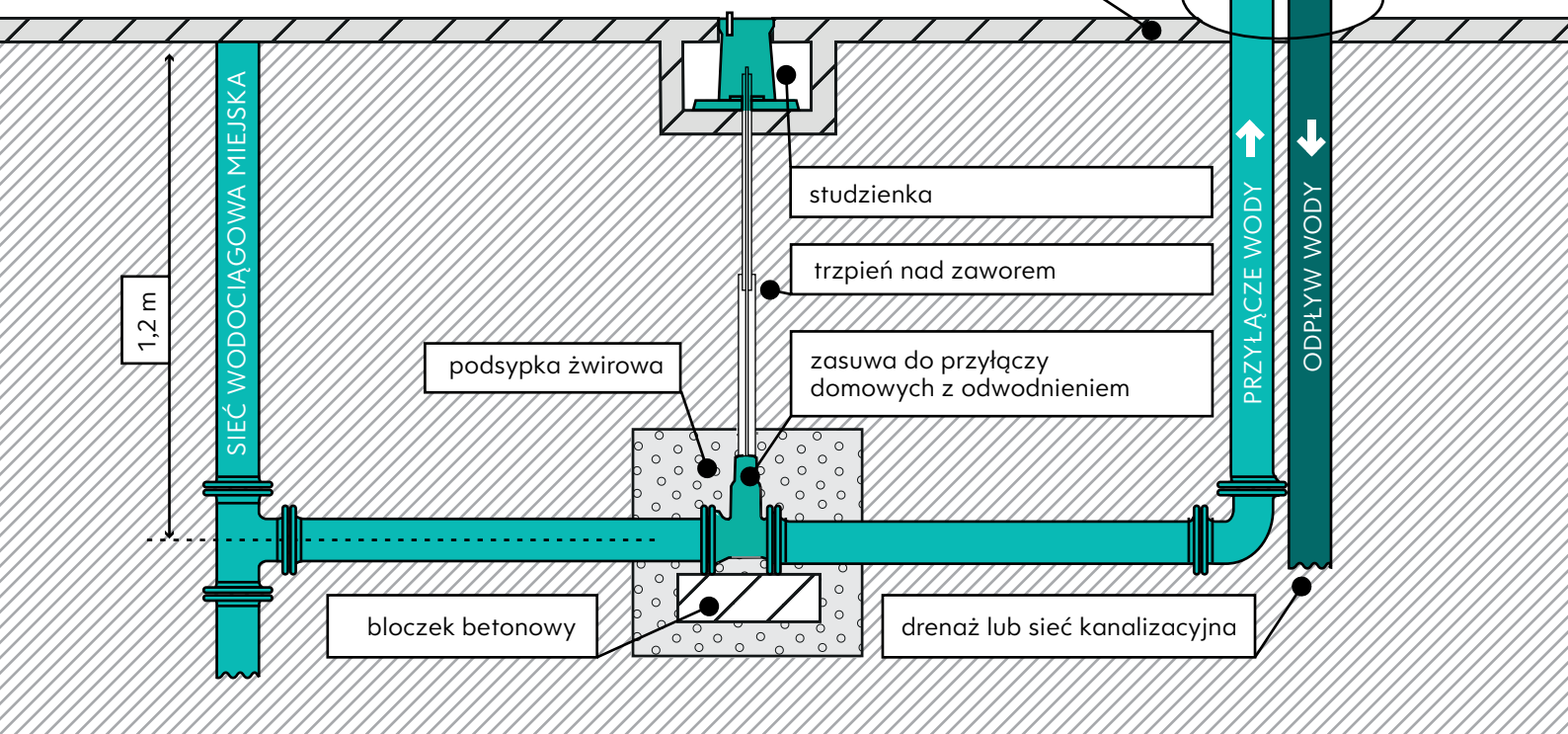


## Zawór odwadniająający 3/4" z żeliwa sferoidalnego + obudowa + skrzynka zestaw

Kod produktu:

**196.960.364**

- ⦿ Zawór odwadniająający stosowany do przyłączy źródeł wody pitnej użytkowanych sezonowo.
- ⦿ Pozwala na skuteczne usunięcie wody z instalacji oraz jego zabezpieczenie przez sezonem zimowym.
- ⦿ Przy układaniu w gruncie należy bezwzględnie zapewnić możliwość odpływu z odwadnianego rurociągu (np. sączek, drenaż).
- ⦿ System uszczelniania: przy całkowicie lub częściowo otwartym zaworze otwór odwadniająający jest zamknięty; w stanie całkowicie zamkniętym następuje samoczynne odwadnianie zaworu; nie stosować przy poziomie wody gruntowej powyżej otworu odwadniająącego!
- ⦿ Gwint wewnętrzny jest wyposażony w pierścien zabezpieczający przed korozją.
- ⦿ W skład zestawu wchodzi obudowa teleskopowa o długości zabudowy 1,3-1,8 m oraz skrzynka PE.



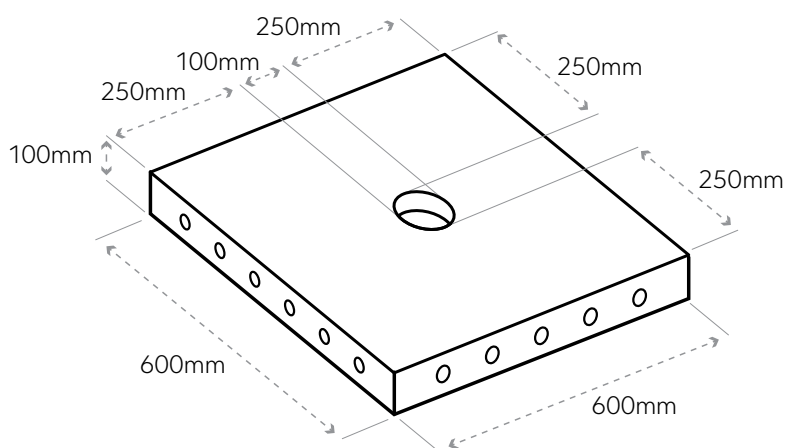
## Żelbetonowa płyta fundamentowa, montażowa

- Umożliwia szybki oraz bezproblemowy montaż źródeł wody pitnej.
- Znacząco obniża koszty instalacji źródła.
- Zapewnia poprawność montażu, stabilność konstrukcji i bezpieczeństwo użytkownika.
- Wykonana z betonu C35/45, wibrowanego metodą ślizgową, z powierzchnią zatartą na ostro.
- Posiada zbrojenie dolne, wzmacniające konstrukcję, z siatką o wymiarach 150\*150 mm, średnica prętów  $\varnothing 6$ .
- W płycie znajduje się otwór o średnicy 100 mm do przeprowadzenia mediów (odpływ/dopływ).

Kod produktu:

**196.960.365**

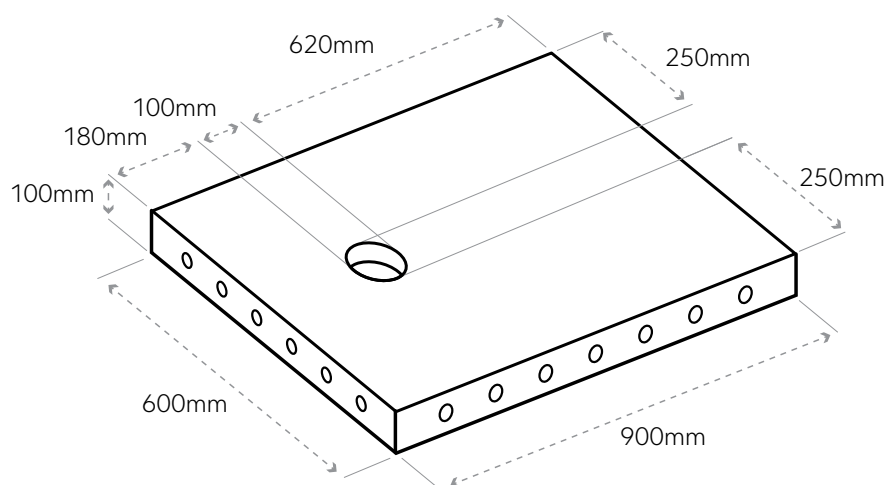
dla źródeł bez miski  
do pojenia zwierząt,  
600 x 600 x 100 mm  
masa 83 kg



Kod produktu:

**196.960.366**

dla źródeł z miską  
do pojenia zwierząt  
900 x 600 x 100 mm  
masa 127 kg





# AKCESORIA I CZĘŚCI ZAMIENNE



**Pokrowiec na źródło**

Pokrowiec wykonany z materiału PVC o gramaturze 650 g/m<sup>2</sup>. Szyty na wymiar danego źródła

Kod produktu

196.101.663



**Filtr PURITY C1000AC**

Pozwala na eliminację zmętnienia, poprawia smak i zapach wody.

196.101.824



**Głowica uniwersalna 0% PURITY C**

Umożliwia szybką i bezproblemową instalację filtra wody BRITA.

196.101.825



**Antybakteryjna lampa UV na wlocie**

Neutralizuje bakterie mogące pojawić się w wodzie. Montowana przed wejściem wody do urządzenia.

144.900.101



**Podajnik kubków - jednorazowych**

Pozwala na wygodne dozowanie kubeczków plastikowych lub papierowych.

Kod produktu

196.100.822



**Ścierczki antybakteryjne HMAX, opakowanie do wyciągania**

Wymiary 20x20 cm. Ilość ściereczek w opakowaniu: 200 sztuk.

146.510.130



**Ścierczki antybakteryjne HMAX, tuba**

Wymiary ściereczki: 20x20 cm. Ilość ściereczek w tubie: 250 sztuk.

146.510.121



**Mata antypoślizgowa do źródła wody pitnej 60\*90 cm**

Skutecznie zbiera resztki wody, które mogą pojawić się w trakcie korzystania z urządzeń.

196.101.706



# AKCESORIA I CZĘŚCI ZAMIENNE



	Wylewka	Zestaw naprawczy	Przycisk uruchamiający do źródeł zewnętrznych	Żarówka do lampy UV
	Zapewnia laminarny wypływ wody. Wykonana ze stali nierdzewnej.	Niezbędny w przypadku uszkodzenia lub awarii przycisku uruchamiającego.	Zestaw zamienny w przypadku uszkodzenia przycisku oryginalnego.	Wkład wymienny do antybakteryjnej lampy UV.
Kod produktu	142.700.118	142.700.238	142.700.253	144.900.076



	Zawór przeciwwzrostowy -FRU	Trap montażowy do źródeł	Klucz uniwersalny do serii H2O to go!	Zestaw bateryjny -BAT
	Pozwala na niewyłączenie i korzystanie ze źródeł także zimą.	Solidna konstrukcja pozwala na montaż źródeł na powierzchniach nieutwardzonych.	Specjalny kluczyk do regulacji ciśnienia wody oraz manipulacji przyciskiem uruchamiającym w urządzeniach serii H2O to go!	Zestaw do urządzeń BF12 oraz BF16 - pozwala na uruchamianie sensorem bez konieczności podłączania urządzeń do sieci elektrycznej.
Kod produktu	142.700.127	142.700.237	142.700.239	142.700.136



	Płyta montażowa wg indywidualnego projektu	Dodatkowa opcja kolorystyczna	Kranik do wody technicznej
	Wykonywana na specjalne życzenie klienta. Stanowi element dekoracyjny oraz skutecznie chroni ścianę.	Przemalowanie źródła bądź źródłka na wybrany kolor z palety kolorów RAL.	Zapewnia wygodny pobór wody ze źródła np. do węża do czyszczenia źródła, kostki czy podlewania kwiatów.
Kod produktu	196.101.736	142.700.000	142.700.115

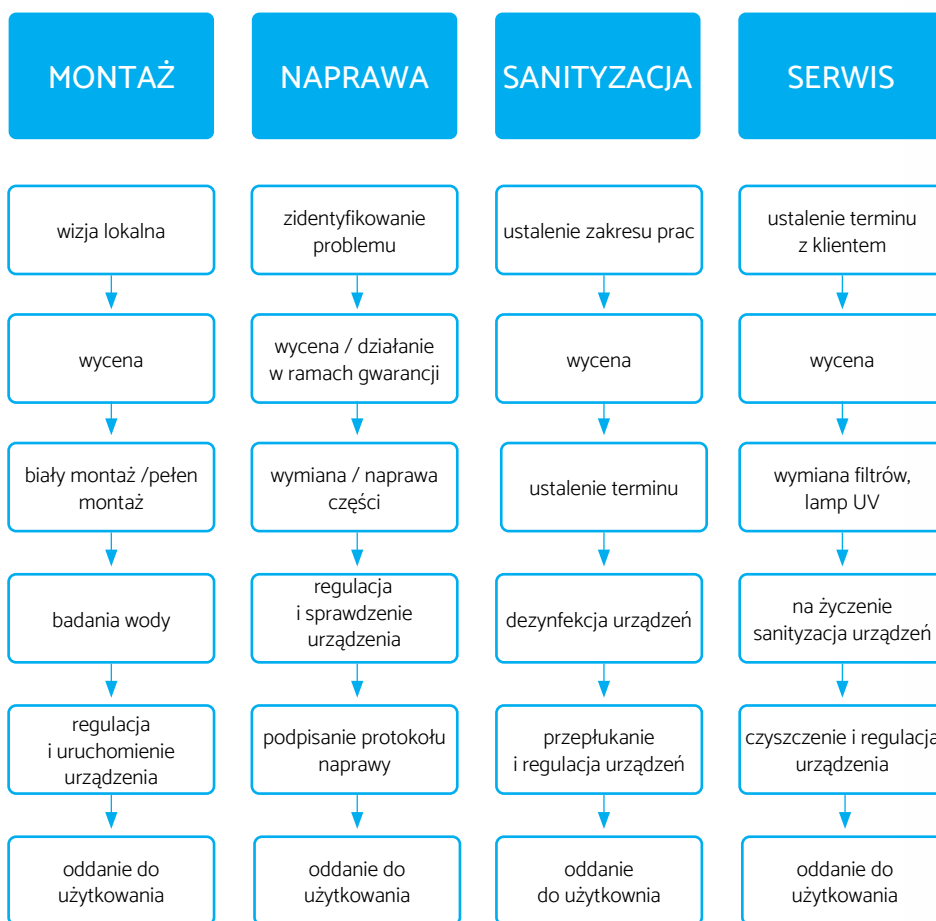
# ZAPEWNIAMY PROFESJONALNY SERWIS I MONTAŻ URZĄDZEŃ





# Regularny serwis urządzeń zapewnia ich długą żywotność!

Prócz sprzedaży, oferujemy także usługi ich profesjonalnego montażu oraz serwisu źródełek, źródeł i dystrybutorów wody pitnej. Nasi serwisanci to doświadczeni specjaliści, którzy cyklicznie poszerzają swoją wiedzę podczas szkoleń technicznych zarówno w Polsce, jak i za granicą.



Skontaktuj się z nami i dowiedz się więcej  
[serwis@zdrojownia.pl](mailto:serwis@zdrojownia.pl)



**zdrojownia**

**woda na czasie**

ul. Marecka 66a  
05-220 Zielonka  
tel. +48 22 771 04 56  
[www.zdrojownia.pl](http://www.zdrojownia.pl)