

# ŹRÓDEŁKO WODY PITNEJ

## INSTRUKCJA MONTAŻU I KONSERWACJI

**Seria A171-VR**  
**Ścienne źródło wody pitnej, „bez barier”**



A171400S-VR

**POMOC TECHNICZNA : +48 698 433 083    serwis@topserw.com.pl**

### **WSKAZÓWKI DLA INSTALATORA:**

1. Po zakończeniu instalacji prosimy pozostawić tę dokumentację u właściciela urządzenia.
2. Przed przystąpieniem do instalacji prosimy zapoznać się z całą niniejszą instrukcją.
3. Instalację należy wykonać zgodnie z obowiązującymi przepisami w zakresie prac hydraulicznych, elektrycznych i innych.

### **GWARANCJA**

Topserw udziela na ten produkt gwarancji na okres dwóch lat, licząc od daty dostarczenia towaru do odbiorcy, w zakresie usterek materiałowych i produkcyjnych, pod warunkiem normalnego użytkowania i serwisowania urządzenia. Hermetycznie zamknięty układ chłodniczy (modele z wbudowanymi chłodziarkami) posiada gwarancję na pięć lat. Odpowiedzialność firmy Topserw w ramach niniejszej gwarancji ogranicza się wyłącznie do wymiany lub naprawy uszkodzonego materiału, pod warunkiem, iż firma Topserw zostanie powiadomiona o usterce w ciągu dwóch lat od daty dostawy.

Niniejsza gwarancja nie obejmuje instalacji lub opłat za robociznę i nie dotyczy materiałów, które zostaną uszkodzone z innych przyczyn, takich jak nieprawidłowe postępowanie z produktem, nieprawidłowa obsługa lub niewłaściwe użytkowanie. Gwarancja zobowiązuje firmę Topserw wyłącznie do dokonania naprawy lub wymiany uszkodzonych materiałów. Topserw w żadnym wypadku nie ponosi odpowiedzialności za jakiegokolwiek koszty bezpośrednie, wynikowe lub wypadkowe poniesione wskutek usterek materiałowych lub jakiegokolwiek opóźnień w wykonaniu naprawy bądź wymiany uszkodzonych części. Gwarancja ta zastępuje wszelkie inne gwarancje wyrażone bezpośrednio lub pośrednio. Każde urządzenie dostarczane jest z instrukcją konserwacji i jakiegokolwiek postępowanie z urządzeniem niezgodne z treścią tej instrukcji będzie uważane za nieprawidłowe postępowanie i spowoduje anulowanie gwarancji. Elementy ze stali nierdzewnej muszą być chronione w trakcie prac instalacyjnych i muszą być odpowiednio konserwowane po podłączeniu wody do chłodziarki lub źródła wodnego. Nieprzestrzeganie tego warunku spowoduje anulowanie gwarancji udzielonej przez firmę Topserw.

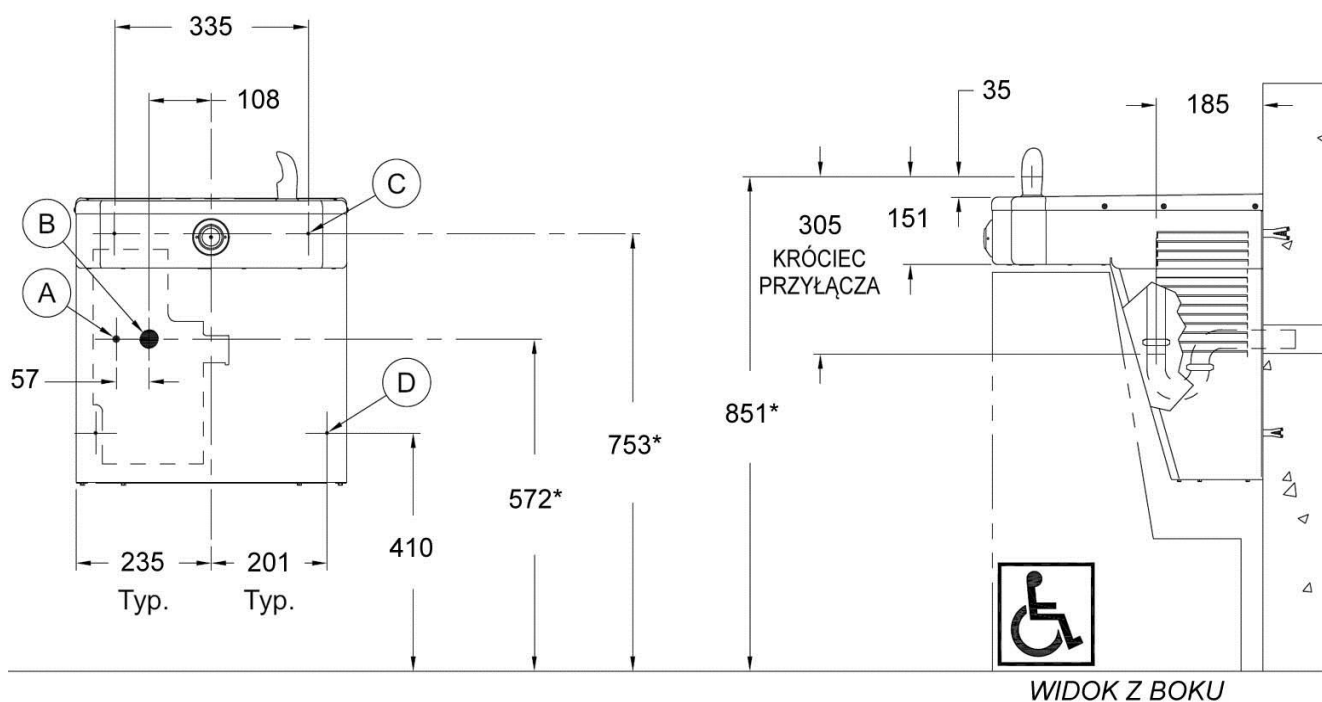
### UWAGA

Podłączenie źródła wodnego do dopływu wody należy wykonać przy użyciu złącza dielektrycznego. Wymóg ten jest spełniony poprzez zamontowanie niemetalowego złącza dostarczonego w komplecie z urządzeniem.

### WYKONANIE INSTALACJI I RYSUNEK WYMIAROWY

Przed zamontowaniem urządzenia należy sprawdzić obowiązujące w kraju wymogi odnośnie prawidłowej wysokości montażu.

- A. Dopływ o średnicy zew. 3/8" (10 mm)
- B. PRZYŁĄCZE ODPIYWOWE 1 1/4" (32 mm) – SYFON DO NABYCIA ODDZIELNIE.
- C. 3 OTWORY WIESZAKA ŚCIENNEGO Ø10 mm – KOTWY ŚCIENNE DO NABYCIA ODDZIELNIE.
- D. 2 OTWORY WIESZAKA ŚCIENNEGO Ø7 mm – KOTWY ŚCIENNE DO NABYCIA ODDZIELNIE.



#### UWAGI OGÓLNE:

1. WSZYSTKIE WYMIARY PODANO W MILIMETRACH.
- \*2. WYMIARY PIONOWE ZAZNACZONE (\*) DOTYCZĄ DOSTĘPU Z PRZODU DLA OSÓB NIEPEŁNOSPRAWNYCH WEDŁUG AMERYKAŃSKICH PRZEPISÓW ADA I MOGĄ BYĆ ODPOWIEDNIO ZMIENIONE W CELU DOSTOSOWANIA DO WYMOGÓW LOKALNYCH PRZEPISÓW.
3. ZAWÓR ODCINAJĄCY I SYFON DOSTARCZANE SĄ PRZEZ INSTALATORA.
4. WAŻNE: ŹRÓDŁO WODNE NALEŻY ZAMONTOWAĆ DO ŚCIANY ZA POMOCĄ ODPOWIEDNIH KOTEW ŚRUBOWYCH.

**UWAGI:** Wymiary zaznaczone (\*) dotyczą dostępu z przodu dla osób niepełnosprawnych według obowiązujących w USA przepisów ADA. Wymiary te należy dostosować do przepisów obowiązujących w kraju instalacji. W przypadku dostępu dla dzieci niepełnosprawnych wysokość wylewki źródła wodnego powinna wynosić maksymalnie 762 mm ponad poziom wykończonej podłogi.

### **PRZED INSTALACJĄ:**

Ważne: Zastosowanie niektórych opcji wyposażenia może nieco zmienić procedurę instalacji. W celu prawidłowego przeprowadzenia instalacji urządzenia należy przed przystąpieniem do pracy dokładnie zapoznać się z instrukcją instalacji i sprawdzić schematy oraz rysunki wymiarowe elementów urządzenia. Po zakończeniu instalacji należy oddać tę instrukcję właścicielowi lub konserwatorowi urządzenia.

- Wymagania dotyczące zamocowania urządzenia: konstrukcja ściany powinna być wykonana zgodnie z normami budowlanymi i powinna zapewniać nośność wystarczającą dla zamocowania kotew nośnych (dostarczanych przez instalatora) i przenoszenia ciężaru urządzenia.
- Należy sprawdzić, czy elementy urządzenia nie noszą śladów uszkodzeń i czy są prawidłowo zamocowane.

### **WAŻNE:**

1. Syfon odpływowy oraz zawór kątowy odcinający dopływ wody do urządzenia należy nabyć oddzielnie, odpowiednio do wymagań przepisów obowiązujących w kraju instalacji. Do podłączenia odpływu należy zastosować syfon metalowy (do nabycia oddzielnie).
2. Dopływ wody wykonany jest przy użyciu rurki miedzianej o średnicy zewnętrznej 3/8" (10 mm). Odpływ wykonany jest przy użyciu rury o średnicy zewnętrznej 1 1/4" (32 mm).
3. Przed podłączeniem dopływu wody do urządzenia należy dokładnie przepłukać przewody dopływowe, aby usunąć z nich wszelkie zanieczyszczenia. Elementy konstrukcyjne źródła wodnego nie wpływają na smak, zapach, kolor lub osady w wodzie. W przypadku występowania tego rodzaju problemów z wodą zasilającą źródło wodny można w przewodzie dopływowym zamontować opcjonalny filtr wody (Wf1).
4. NIE lutować rurek wsuniętych w złącze, ponieważ może to spowodować uszkodzenie pierścienia uszczelniającego.
5. Przed wsunięciem przyciętej rurki w złącze lub w inne elementy należy zeszlifować z jej końcówki wszelkie zadziory i nierówności.
6. Gwarancja ulega unieważnieniu jeżeli instalacja wykonywana jest niezgodnie z wytycznymi zgodnymi z niniejszą instrukcją instalacji.
7. Urządzenie działa prawidłowo przy ciśnieniu w zakresie od 1,4 do 7,2 bara. Topserw nie honoruje gwarancji dla urządzeń podłączonych do przewodów dopływowych o ciśnieniu niższym niż 1,4 bara lub wyższym niż 7,2 bara. Jeżeli ciśnienie w instalacji dopływowej jest wyższe niż 7,2 bara należy przed urządzeniem zamontować reduktor ciśnienia.
8. Zgodnie z przepisami UPC 609.10 we wszystkich instalacjach wodnych, w których zamontowane są zawory szybko działające konieczne jest zamontowanie urządzeń pochłaniających uderzenia ciśnienia spowodowane przez szybkie zamknięcie takiego zaworu. Elementy mechaniczne pochłaniające udary ciśnienia powinny posiadać odpowiednie atesty. Element pochłaniający udary ciśnienia należy zamontować jak najbliżej zaworu szybko zamykanego.

### **INSTALACJA:**

1. Wieszak należy zamocować do ściany poziomo, zgodnie z Rysunkiem Instalacyjno-Wymiarowym.  
Uwaga: Jeżeli wylewka źródła wodnego ma znaleźć się na wysokości innej niż podana, należy też odpowiednio zmienić wysokość mocowania wieszaka urządzenia. Wieszak urządzenia MUSI być zamocowany do ściany przy użyciu kotew ściennych zapewniających wytrzymałość 3-krotnego ciężaru samego źródła wodnego. Jeżeli konstrukcja ściany nie zapewnia takiej wytrzymałości, należy zamówić i zamontować opcjonalny element nośny wieszaka.
2. Zdjąć dolną pokrywę źródła wodnego i odstawić na bok, w bezpieczne miejsce. Śruby mocujące umieścić w bezpiecznym miejscu do późniejszego wykorzystania w trakcie montażu.
3. Zawiesić źródło wodne na wieszaku, upewniając się, że występy wieszaka wchodzi ORAZ osadzają się we właściwych wycięciach w tylnej ścianie obudowy źródła wodnego. Sprawdzić, czy źródło wodne jest ustawione poziomo w kierunku bocznym ORAZ w kierunku przód-tył. UWAGA: Strumień wylewki może być znacznie zniekształcony, jeżeli urządzenie nie będzie zawieszane poziomo. Dolna część urządzenia oraz szczeliny wentylacyjne mogą posłużyć jako punkty odniesienia do prawidłowego ustawienia urządzenia.
4. Zamocować źródło wodne do ściany w pozostałych punktach mocowania w podstawie źródła wodnego. Podłożenie podkładek pod tylne mocowania urządzenia może pomóc w jego prawidłowym wypoziomowaniu.
5. Dokładnie przepłukać przewód dopływowy 3/8" (10 mm), a następnie podłączyć źródło wodne do kątownego zaworu odcinającego wodę (do nabycia oddzielnie) przy użyciu dostarczonej w komplecie rurki miedzianej o śr. zew. 3/8" (10 mm).
6. Wykonać podłączenie syfonu odpływowego 1 1/4" (32 mm) (do nabycia oddzielnie).

### **URUCHOMIENIE:**

1. Przed zamontowaniem dolnej pokrywy do źródła wodnego, ale po dokładnym przepłukaniu przewodu dopływowego i podłączeniu go do urządzenia, należy otworzyć dopływ wody do urządzenia i sprawdzić szczelność wszystkich połączeń.
2. Na początku powietrze znajdujące się wewnątrz układu źródła wodnego lub instalacji wodociągowej budynku może powodować nieregularność wypływu wody z wylewki – jest to zjawisko przejściowe, które mija wraz z usunięciem powietrza z przewodów dopływowych. Przy pierwszym uruchomieniu urządzenia zaleca się osłonięcie wylewki czystym kubkiem (lub podobnym przedmiotem), aby zapobiec rozpryskiwaniu wody na boki. Należy przytrzymać dłuższy czas przycisk uruchamiający wypływ wody, aż do uzyskania stabilnego strumienia wody.
3. Jeżeli przepływ wody wymaga regulacji, należy wsunąć cienki płaski śrubokręt w otwór umieszczony od spodu urządzenia, we wnęce pod źródłem wodnym, na tyle głęboko, by dotrzeć regulatora przepływu. Przekręcanie śrubki regulatora w prawo zwiększa przepływ, a w lewo zmniejsza.
4. W trakcie przepływu wody przez urządzenie należy ponownie sprawdzić wszystkie połączenia dopływowe i odpływowe.
5. Zamontować dolną pokrywę źródła wodnego przy użyciu dostarczonych w komplecie śrub.

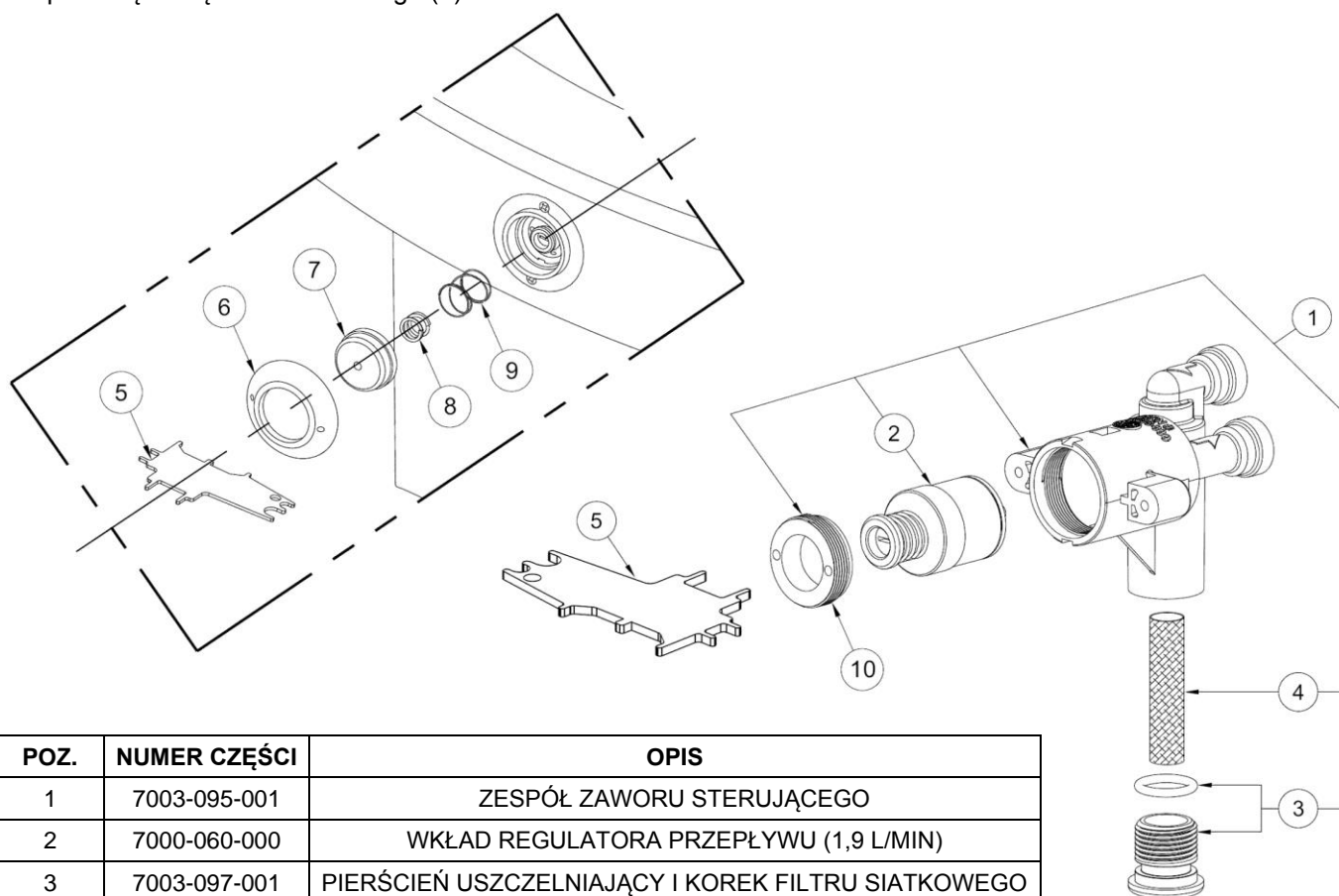
### **INSTRUKCJA CZYSZCZENIA I KONSERWACJI:**

1. Okresowo należy wyjąć i oczyścić filtr siatkowy wodny.
2. NIE stosować agresywnych chemikaliów, środków czyszczących zawierających substancje ściernie lub ropopochodne. Użycie tych środków powoduje anulowanie gwarancji.
3. Panele osłonowe można czyścić przy użyciu łagodnych detergentów używanych w gospodarstwie domowym, lub ciepłej wody z mydłem. Szczególną ostrożność należy zachować przy czyszczeniu elementów chromowanych i polerowanej na wysoki połysk stali nierdzewnej. Powierzchnie te są bardzo wrażliwe na zarysowanie i można je czyścić wyłącznie czystą, miękką ściereczką oraz wodą z łagodnym mydłem, bądź przy użyciu łagodnego środka do czyszczenia szkła.

### WYMIANA ZAWORU STERUJĄCEGO / KONSERWACJA FILTRU SIATKOWEGO

Uwaga: Do wykonania niżej wymienionych czynności należy użyć narzędzia serwisowego -VR:

1. Przed wymianą zaworu sterującego i konserwacją filtra siatkowego należy wyjąć korek filtra siatkowego (3) (nie wymaga to zamknięcia dopływu wody kątowym zaworem odcinającym). Przy wyjmowaniu korka może wypłynąć niewielka ilość wody.
2. Oczyszczyć filtr siatkowy (4) odpowiednio do potrzeb przy użyciu czystej wody.
3. Wymiana wkładu zaworu sterującego: Wykręcić i wyjąć pierścień dociskowy przycisku -VR (6), aby umożliwić wyjęcie przycisku (7) oraz sprężyn (8) i (9) w celu otwarcia dostępu do wkładu zaworu.
4. Odkręcić nakrętkę (10) mocującą zawór sterujący. Wyjąć wkład zaworu sterującego (2) i zamontować w jego miejsce nowy wkład. Przy wymianie wkładu zaworu sterującego należy zwrócić uwagę, by złącza wlotowe i wylotowe ustawić w linii z korpusem zaworu.
5. Zamontować element (10) przy użyciu narzędzia serwisowego (5). (Nie przykręcać za mocno, grozi to zerwaniem gwintu.)
6. Zamontować elementy zespołu przycisku (6) (7) (8) (9) przy użyciu narzędzia serwisowego (5). Upewnić się, czy sprężyny są całkowicie osadzone w przycisku (7). Zamontować ponownie filtr siatkowy (4) oraz korek (3) za pomocą narzędzia serwisowego (5).



POZ.	NUMER CZĘŚCI	OPIS
1	7003-095-001	ZESPÓŁ ZAWORU STERUJĄCEGO
2	7000-060-000	WKŁAD REGULATORA PRZEPIYWU (1,9 L/MIN)
3	7003-097-001	PIERŚCIEŃ USZCZELNIAJĄCY I KOREK FILTRU SIATKOWEGO
4	7003-864-000	FILTR SIATKOWY
5	7003-194-199	NARZĘDZIE SERWISOWE -VR
6	7003-197-199	PIERŚCIEŃ DOCISKOWY PRZYCISKU (-VR), CHROMOWANY
7	7003-196-199	PRZYCISK (-VR), CHROMOWANY
8	7003-195-000	SPRĘŻYNA DOCISKOWA PRZYCISKU (-VR)
9	7003-193-000	SPRĘŻYNA POWROTNA PRZYCISKU (-VR)
10	7000-052-000	RETAINING NUT



### MONTAŻ POŁĄCZEŃ WCISKANYCH

UWAGA: ELEMENTY ZŁĄCZNE ORAZ RURKI MUSZĄ BYĆ CZYSTE, PRZECHOWYWANE W SZCZELNYCH OPAKOWANIACH I NIEUSZKODZONE PRZED MONTAŻEM.

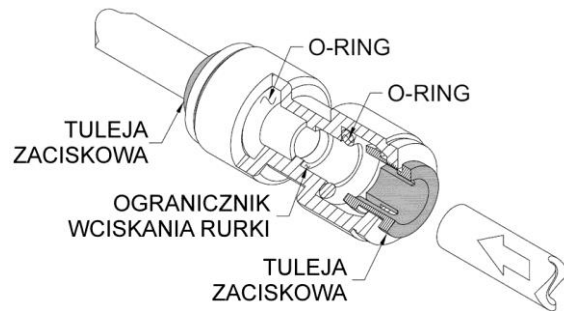
#### PRZYCINANIE RUREK:

Przyciąć na odpowiednią długość rurkę PE ¼" (6,4 mm), usunąć z miejsca cięcia wszelkie nierówności lub ostre krawędzie. Na zewnętrznej powierzchni rurki nie może być oznaczeń wytłoczonych w materiale rurki. Zakończenia rurek muszą być prostopadłe do osi rurki.

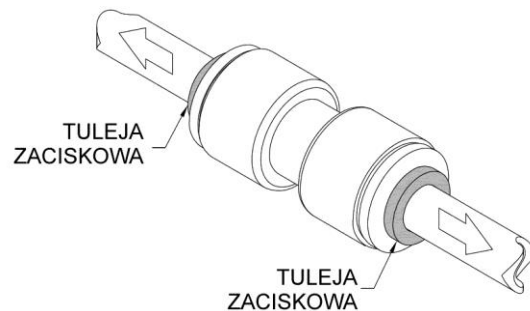


#### WCISKANIE RURKI:

1. Mocno i do końca wciśnij rurkę do złącza wciiskowego, aż do ogranicznika oporowego, który znajduje się na głębokości około 12,7 mm.

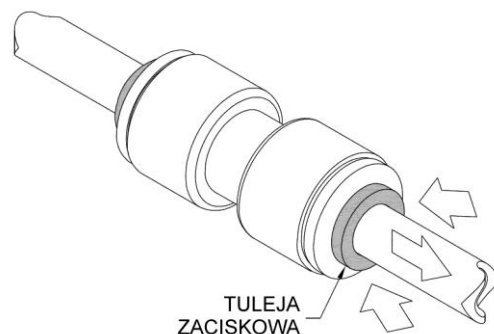


2. Pociągnij za rurkę, aby sprawdzić, czy połączenie jest pewne. Rurka nie powinna dać się wysunąć ze złącza. Przed przystąpieniem do dalszych prac wykonaj próbę wodną pod ciśnieniem, aby sprawdzić szczelność połączenia.



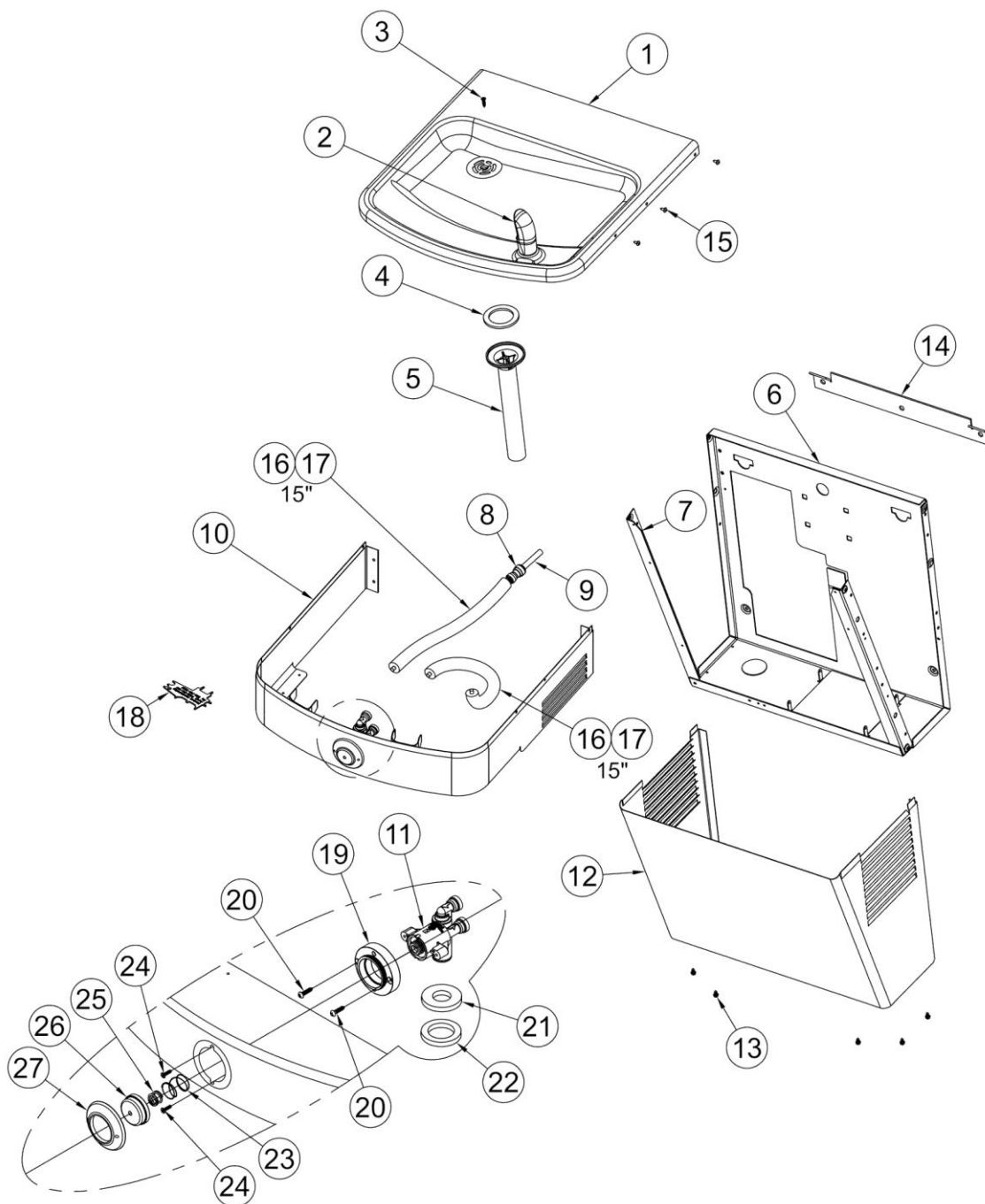
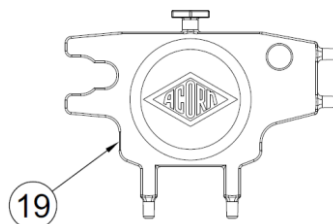
#### WYCIĄGANIE RURKI:

Przed przystąpieniem do odłączenia rurki od złącza należy zamknąć dopływ wody. Wciśnij tuleję zaciskową równo ze wszystkich stron do wewnątrz korpusu złącza i przytrzymaj. Trzymając wciśniętą tuleję pociągnij za rurkę PE, aby wysunąć ją ze złącza.



### Uniwersalne narzędzie serwisowe

- Demontaż przycisku
- Montaż/demontaż nakrętki dyciskowej wkładu zaworu
- Montaż/demontaż korka filtra siatkowego
- Odłączanie rurki PE od złączy wciskanych



RYSUNEK ZŁOŻENIOWY PRZYCISKU  
I ZAWORU WANDALOODPORNEGO  
SKALA x 38 mm

### TABELA ELEMENTÓW ZDROJU WODNEGO

UWAGA: Na poprzedniej stronie znajduje się rysunek z oznaczeniami odpowiadającymi numerom pozycji w poniższej tabeli.

POZ.	NUMER CZĘŚCI	OPIS
1	7003-001-199	GÓRNA CZĘŚĆ MISY
	7003-161-299	GÓRNA CZĘŚĆ MISY BF12 Z OTWOREM NA BF11/12
2	7000-012-001	WYLEWKA ZE STALI NIERDZEWNEJ (NIE ZAWIERA OŁOWIU)
3	0124-032-000	WKREŃT SAMOWIERCĄCY Z ŁBEM KRZYŻAKOWYM #8 x 3/4" (DŁ. 19 mm)
4	7000-006-000	PŁASKA USZCZELKA ODPLYWU
5	7003-180-000	KRÓCIEC ODPLYWU
6	7003-003-199	PANEL ŚCIENNY
7	7003-007-199	PROFIL WSPORCZY
8	1895-121-000	ZŁĄCZE DOPŁYWOWE
9	7000-023-199	RURKA MIEDZIANA, ŚR. 6,4 mm, DŁ. 51 mm
10	7003-826-001	OSŁONA – STAL NIERDZEWNA
11	7003-095-001	ZESPÓŁ ZAWORU STERUJĄCEGO
12	7003-035-299	POKRYWA – STAL NIERDZEWNA
13	0124-031-000	ŚRUBA IMBUSOWA #8 x 3/8" (DŁ. 10 mm)
14	7003-014-199	WIESZAK ŚCIENNY
15	0124-056-000	WKREŃT DO METALU Z ŁBEM KRZYŻAKOWYM #8 x 3/8" (DŁ. 10 mm)
16	2169-000-000	Rurka o średnicy 1/4" (6,4 mm)
17	7012-055-000	IZOLACJA RURKI
18	7003-194-199	NARZĘDZIE SERWISOWE -VR
19	7003-198-199	TULEJA DOCISKOWA PRZYCISKU (-VR)
20	0124-055-000	ŚRUBA Z ŁBEM KRZYŻAKOWYM #8x3/4, STAL NIERDZEWNA
21	7003-199-000	GÓRNA USZCZELKA ZAWORU AUTO-STOP
22	7003-200-000	DOLNA USZCZELKA ZAWORU AUTO-STOP
23	7003-193-000	SPRĘŻYNA POWROTNA PRZYCISKU (-VR)
24	0161-062-000	ŚRUBA Z ŁBEM KRZYŻAKOWYM PŁASKIM, #6-32 x 1/2" (12,7mm), STAL NIERDZEWNA
25	7003-195-000	SPRĘŻYNA DOCISKOWA PRZYCISKU (-VR)
26	7003-196-199	PRZYCISK (-VR), CHROMOWANY
27	7003-197-199	PIERŚCIEŃ DOCISKOWY PRZYCISKU (-VR), CHROMOWANY

Naprawy mogą być wykonywane wyłącznie przy użyciu oryginalnych części Acorn Engineering. Części należy zamawiać u lokalnego przedstawiciela handlowego lub wyłącznego dystrybutora w Europie, jakim jest firma Topserw (właściciel marki ZDROJOWNIA).