

## Seria A171

### MODEL A171400S-VR

ŚCIENNE ŹRÓDEŁKO WODY PITNEJ  
PRZYSTOSOWANY DLA OSÓB  
NIEPEŁNOSPRAWNYCH

#### PODSTAWOWE CECHY

- Spełnia wymagania ADA dla dzieci i dorosłych (dostęp dla osób niepełnosprawnych, pod warunkiem prawidłowego zamontowania)
- Obudowa z powłoką ze stali nierdzewnej i jednolita osłona dolnej części, krawędzie boczne zaokrąglone
- Wylewka ze stali nierdzewnej o stałym, łagodnym strumieniu wody- możliwe opalenie do badań wody
- Filtr siatkowy na wlocie o oczku 0,15 mm
- Śruby mocujące odporne na zniszczenie
- Wieszak ścienny w komplecie
- Zawór auto-stop umożliwia wymianę filtra siatkowego bez zamykania dopływu wody
- Układ hydrauliczny o laminarnym przepływie wody
- Nie zawiera ołowiu i mosiądzu
- Grubość stali nierdzewnej 1,4 mm
- Zawór odcinający dopływ wody
- Stalowa wylewka umożliwia opalenie palnikiem do badań

#### CHARAKTERYSTYKA

Model A171400S-VR to kompletnie wyposażony źródło wody pitnej. Źródło uruchamiane jest za pomocą samopowrotnego przycisku uruchamiającego, umieszczonym na froncie urządzenia, wymagającym nacisku z siłą mniejszą niż 2 kg. Wylewka podaje wodę z prędkością 1,1 l/min, zabudowana jest zaokrąglona kryza zabezpieczająca przed dostawaniem się kurzu i drobinek piasku do środka. Posiada wewnętrzne kanały wodne zapewniające wytwarzanie łagodnego strumienia wody, i może działać przy ciśnieniu zasilającym w zakresie od 1,4 do 7,2 bar. Misa wykonana jest ze stali nierdzewnej typ 304 i posiada zintegrowane sitko odpływowe. Misa (niecka) duża o wymiarach 440x280 mm i przekątnej 521 mm wyprofilowana w kierunku odpływu o głębokości miski 38,10 mm zapewniający laminarny i szybki odpływ. Tego typu ukształtowanie miski zabezpiecza przed rozchłapywaniem wody po za urządzenie a dodatkowo daje możliwość napełniania butelek pod kątem 45 stopni bez konieczności montażu dodatkowego kranu. Urządzenie w wersji VR - wandaloodporne. Urządzenie całkowicie zamknięte uniemożliwiające dostęp do wewnętrznej instalacji osobom trzecim, wylewka zintegrowana z misą, zapobiegająca jej odkręceniu i regulacji. Przycisk uruchamiający dodatkowo wzmocniony ze schowanym systemem regulacji ciśnienia wody. Wieszak montażowy wykonany z wzmocnionej stali nierdzewnej o grubości 6,2 mm. Urządzenie nie posiada żadnych plastikowych elementów. Posiada atest PZH i jest zgodne z przepisami obowiązującymi w USA: norma ANSI A117.1, Ustawa 111-380 (o eliminacji ołowiu), CHSC 116875 oraz NSF/ANSI 61, punkt 9. Konstrukcja spełnia wymagania ustawy ADA o dostępie dla osób niepełnosprawnych, w zakresie dotyczącym osób stojących oraz dzieci, pod warunkiem prawidłowego zamontowania.



**\*TYLKO DO UŻYTKU WEWNĄTRZ BUDYNKÓW**

#### MODEL:

(należy określić)

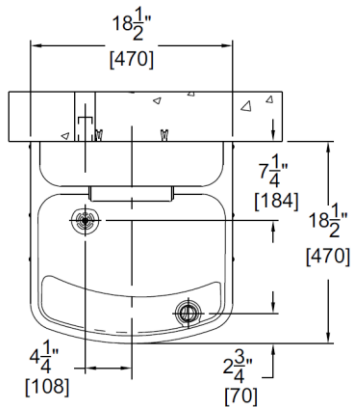
WYLEWKA ZE STALI NIERDZEWNEJ (NIE ZAWIERA OŁOWIU)

- A171400S Wykończenie nierdzewne

Zgodne z wymogami następujących norm



Wszystkie wymiary objęte są tolerancją produkcyjną plus minus 12,7 mm od wartości znamionowej, mogą ulec zmianie bez uprzedzenia.

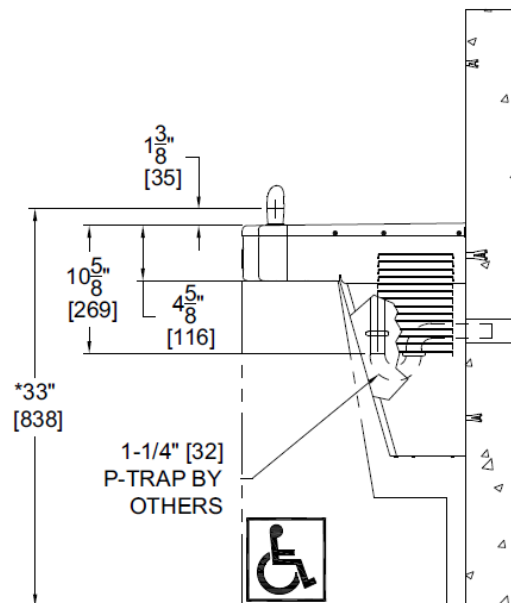
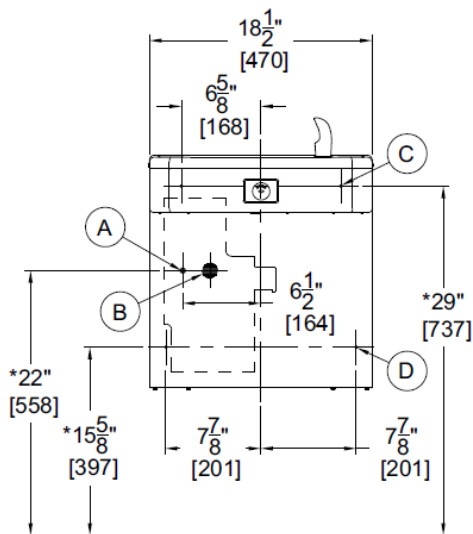


## Seria A171

### MODEL A171100S-VR

ŚCIENNE ŹRÓDEŁKO WODY PITNEJ  
PRZYSTOSOWANY DLA OSÓB NIEPEŁNOSPRAWNYCH

- A. PRZYŁĄCZE ZASILAJĄCE 1/2"
- B. PRZYŁĄCZE ODPŁYWOWE 1 1/4" – SYFON W ZESTAWIE
- C. 3 OTWORY WIESZAKA ŚCIENNEGO Ø9,5 MM
- D. 2 OTWORY WIESZAKA ŚCIENNEGO Ø6,4 MM



#### WIDOK Z BOKU

#### UWAGI OGÓLNE:

1. WSZYSTKIE WYMIARY PODANO W CALACH I MILIMETRACH
  - \*2. PODANE WYMIARY DOTYCZĄ MONTAŻU NA WYSOKOŚCI DLA OSÓB DOROSŁYCH. WYMIARY WYSOKOŚCI MONTAŻU NALEŻY ODPOWIEDNIO DOSTOSOWAĆ DO WYMOGÓW OBOWIAZUJĄCYCH PRZEPISÓW.
- A. ZAWÓR ODCINAJĄCY DOPŁYW/ZAWÓR ANTYSKAŻENIOWY  
B. SYFON/ODPŁYW

WAŻNE: URZĄDZENIE NALEŻY ZAMONTOWAĆ DO ŚCIANY ZA POMOCĄ ODPOWIEDNIH KOTEW ŚRUBOWYCH.

UWAGA: Wymiary zaznaczone (\*) dotyczą dostępu z przodu dla osób niepełnosprawnych według przepisów ADA. W przypadku dostępu dla dzieci niepełnosprawnych, wysokość wylewki źródła wodnego powinna wynosić max. 762 mm ponad poziom wykończonej podłogi.